

# BORDEAUX COUDÉE

Inox 304

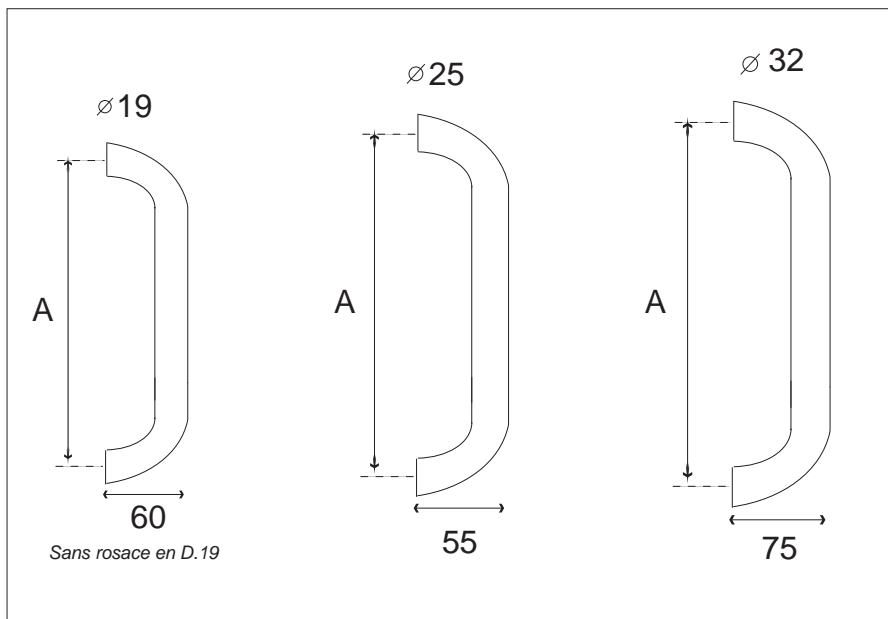
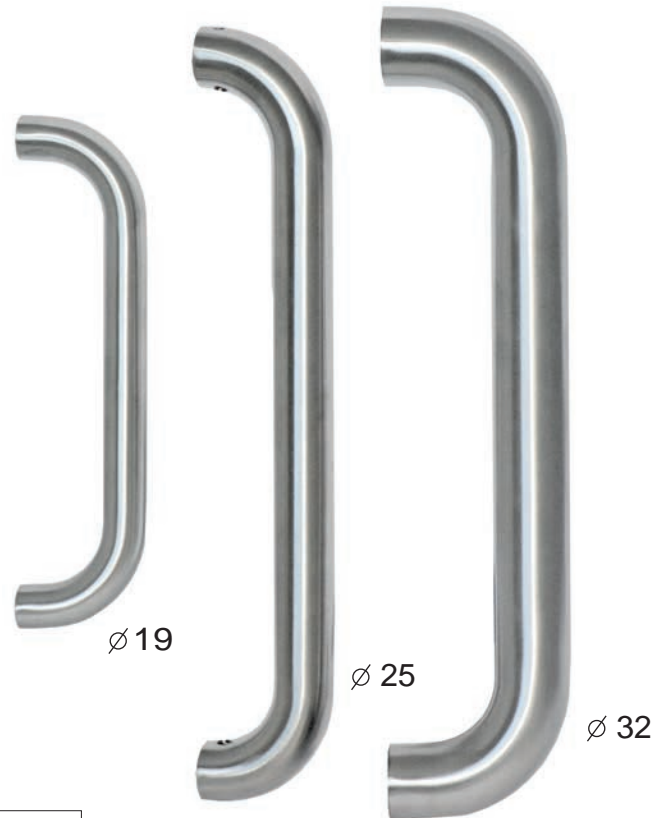
Finition **INOX Brossé**

A	Montage DOUBLE A	Montage SIMPLE TRAVERSANT C	Montage SIMPLE EN APPLIQUE D
∅ 19X200	IN902D	IN902ST	IN902SA
∅ 19X300	IN903D	IN903ST	IN903SA
∅ 25X300	IN901D*	—	IN901SA
∅ 32X300	IN421D	IN421ST	IN421SA**
∅ 32X400	IN422D	IN422ST	IN422SA**
∅ 32X475	—	IN423ST	—
∅ 32X600	IN424D	IN424ST	IN424SA**

\* Montage DOUBLE B

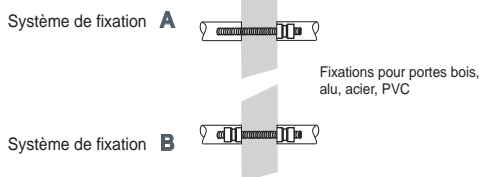
\*\* Montage APPLIQUE E

*Veillez préciser l'épaisseur des portes à la commande pour les montages Doubles D et Simples Traversants ST*

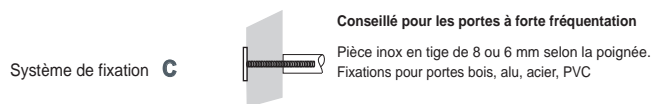


## SYSTEMES DE FIXATION POUR TIRAGES INOX PRÉCISER ÉPAISSEURS DE PORTES À LA COMMANDE

**MONTAGE DOUBLE** 2 systèmes de fixations traversantes, indiqués par la lettre D dans nos références, différents selon le type de poignée.



**MONTAGE SIMPLE TRAVERSANT** système de fixation traversante, indiqué par les lettres ST dans nos références



**MONTAGE SIMPLE EN APPLIQUE** 2 systèmes de fixations en applique, indiqués par les lettres SA dans nos références, non traversants ces systèmes de fixation sont conseillés pour les portes coupe-feu. Montage invisible.

