

MÉDOC INOX 316

Inox 316

Finition **INOX Brossé**

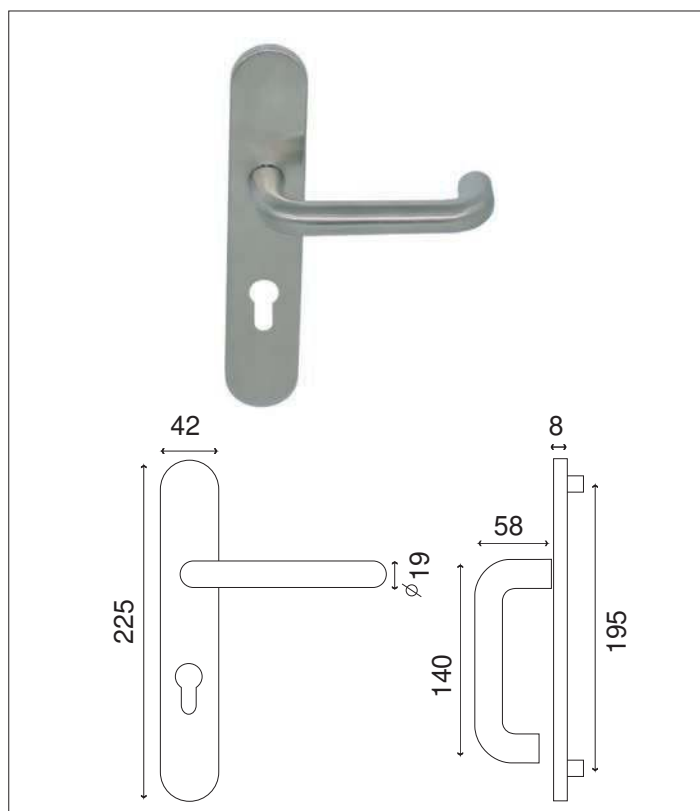
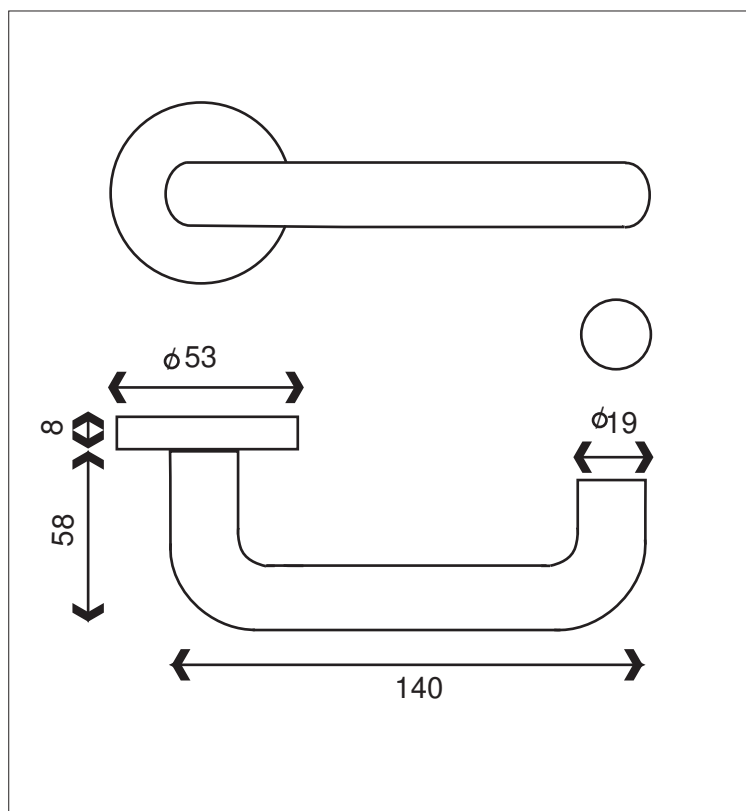
Béquille/rosace	IN102-316
Rosaces de fonction	
Ⓜ Rosace Cylindre	IN120-316
ⓂⓂ Rosace Condamnation	IN124-316
ⓂⓂ Rosace Conda. Voyant	IN123-316
Béquille/plaque 195	
Ⓜ Cylindre	IN213-316



- ✦ Résistant à la corrosion en milieu marin
- ✦ Résistant aux agressions chimiques

L'utilisation des poignées en inox 316 est préconisée dans les milieux agressifs :

- BORDS DE MER
- PISCINES
- LABORATOIRES
- AGRO-ALIMENTAIRE



Béquille/rosace avec ressort de rappel
Ensemble/plaque sans ressort de rappel.

Carré de 7 et visserie fournis pour portes de 40mm d'épaisseur

09.03.17

