

POIGNÉE BATTANTE BASTIDE



Inox 304

Finition **INOX Brossé**

BASTIDE sur micro-rosaces D.30mm

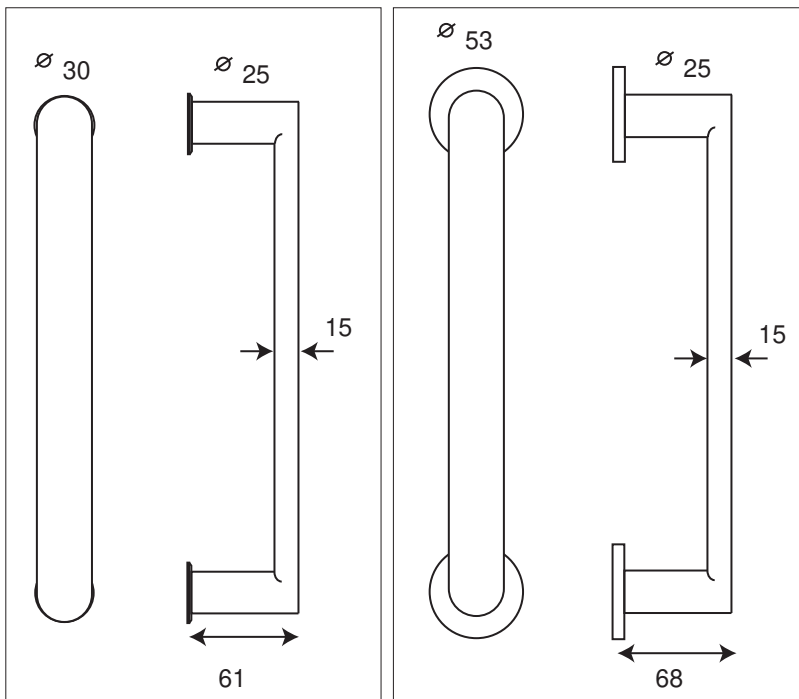
	Montage DOUBLE A	Montage SIMPLE TRAVERSANT C	Montage SIMPLE EN APPLIQUE D
ea.200	IN474D-200	IN474S-200	IN474SA-200
ea.300	IN474D-300	IN474S-300	IN474SA-300



Veillez préciser l'épaisseur des portes à la commande pour les montages Doubles D et Simples Traversants S

BASTIDE sur rosace D.53mm

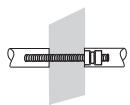
	Montage SIMPLE EN APPLIQUE D
ea.200	IN473-200
ea.300	IN473-300



SYSTEMES DE FIXATION POUR TIRAGES INOX PRÉCISER ÉPAISSEURS DE PORTES À LA COMMANDE

MONTAGE DOUBLE

Système de fixation **A**



Fixations pour portes bois, alu, acier, PVC

MONTAGE SIMPLE TRAVERSANT

système de fixation traversante, indiqué par les lettres ST dans nos références

Système de fixation **C**

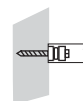


Conseillé pour les portes à forte fréquentation
Pièce inox en tige de 8 ou 6 mm selon la poignée.
Fixations pour portes bois, alu, acier, PVC

MONTAGE SIMPLE EN APPLIQUE

système de fixation en applique, indiqué par les lettres SA dans nos références, non traversants ces systèmes de fixation sont conseillés pour les portes coupe-feu. Montage invisible.

Système de fixation **D**



Vis pour portes bois ou portes alu non fournies



Poignées de tirage sur rosaces non destinées à être utilisées comme barres d'appui