

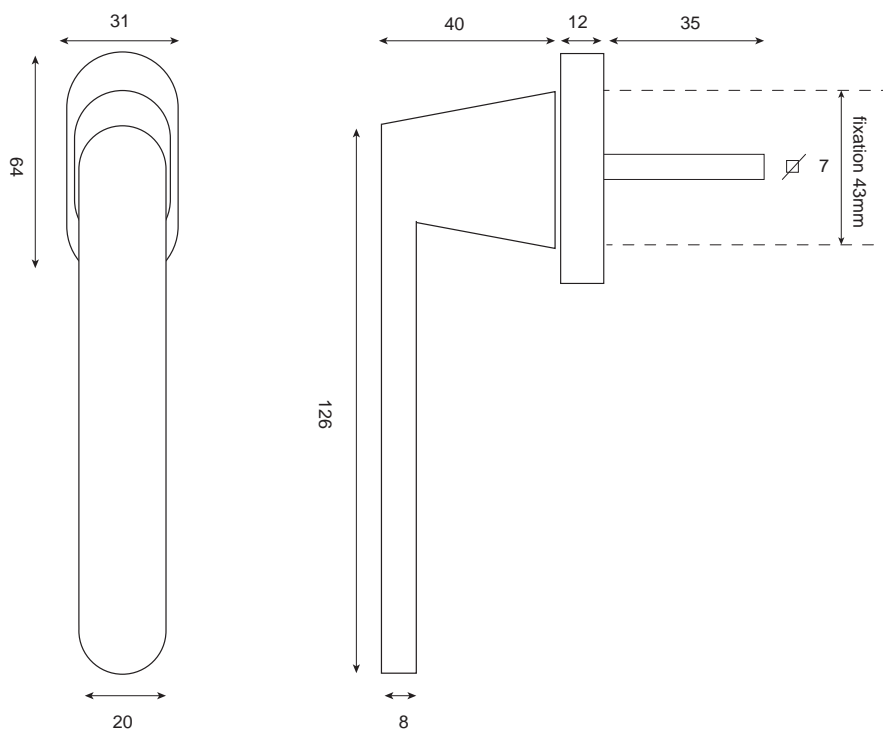
# SOL NS O.B.

Zamak



WD1151NS-OB

Poignée de fenêtre/pièce



- Poignée de fenêtre massive sur rosace ovale à clipser sur sous-construction en métal
- Carré de 7 fixe dépassant de 35
- Visserie fournie pour fixation entraxe 43mm