

BARRE D'APPUI RELEVABLE

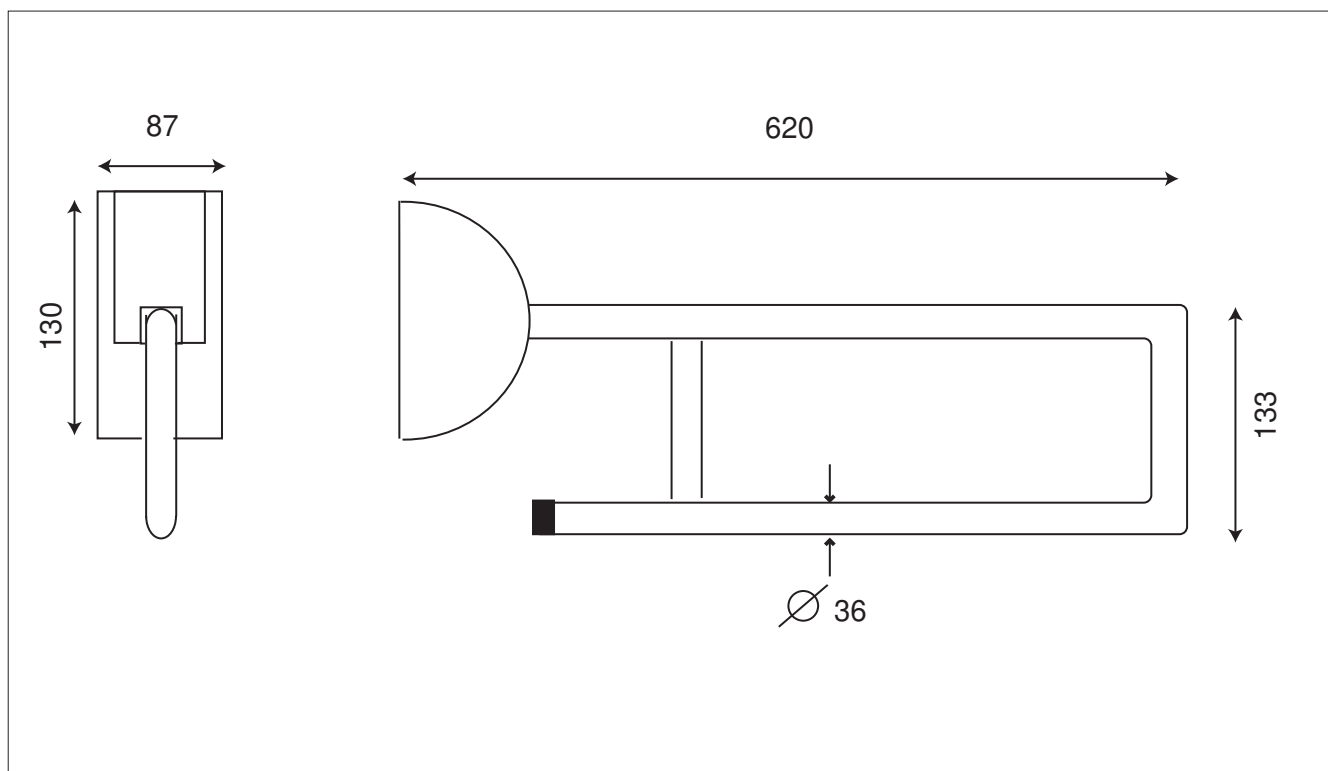
Structure en Inox / Extérieur Nylon ANTIBACTÉRIEN

Coloris **Blanc**

SA0124



Surface AGGRIPPANTE
pour plus de sécurité



 ADAPTER LA FIXATION AU SUPPORT - PRÉVOIR RENFORT ÉVENTUEL DANS LA CLOISON



28 rue des Berles 33 185 LE HAILLAN - FRANCE
Tél:(0033)05.56.95.87.57 Fax:(0033)05.56.70.02.39 E-mail:direction@eurowale.fr

15.05.17