

DEVIDOIR DE PAPIER TOILETTE ROSE

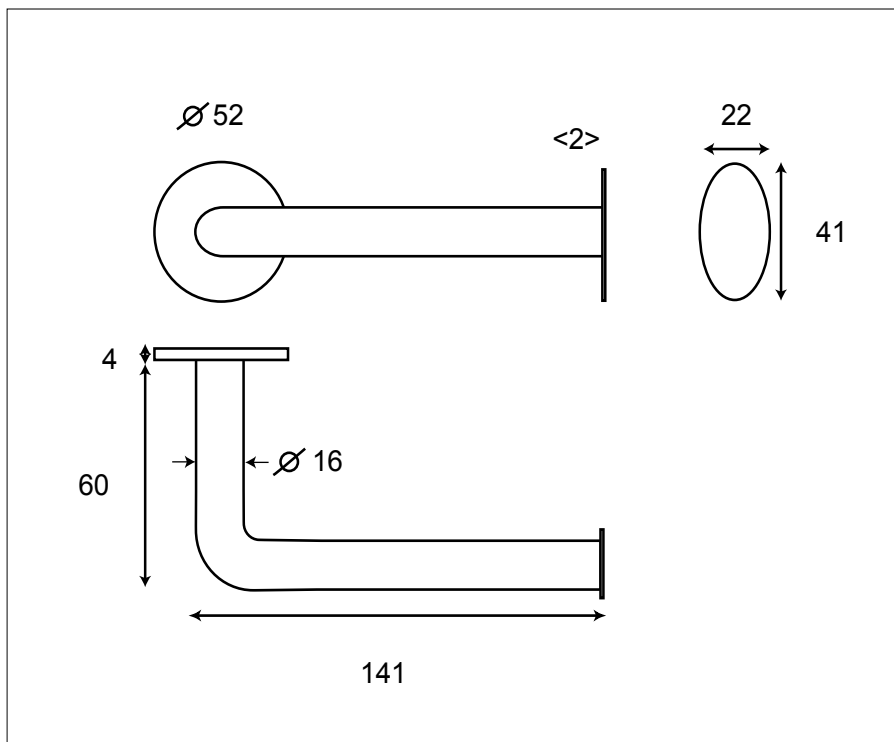


Inox 304

Finitions **INOX Brosse** IN

INOX Brillant BR

SA0206IN/BR



18.06.15

