

# ENSEMBLE PALIERE TROU OBLONG avec béquille au choix

Inox 304

Finition **INOX Brossé**

## Ensembles Palière

POMEROL	IN218PRBLO
GRAVES	IN253PRBLO
MEDOC	IN213PRBLO
MARGAUX	IN203GMPRBLO



POMEROL



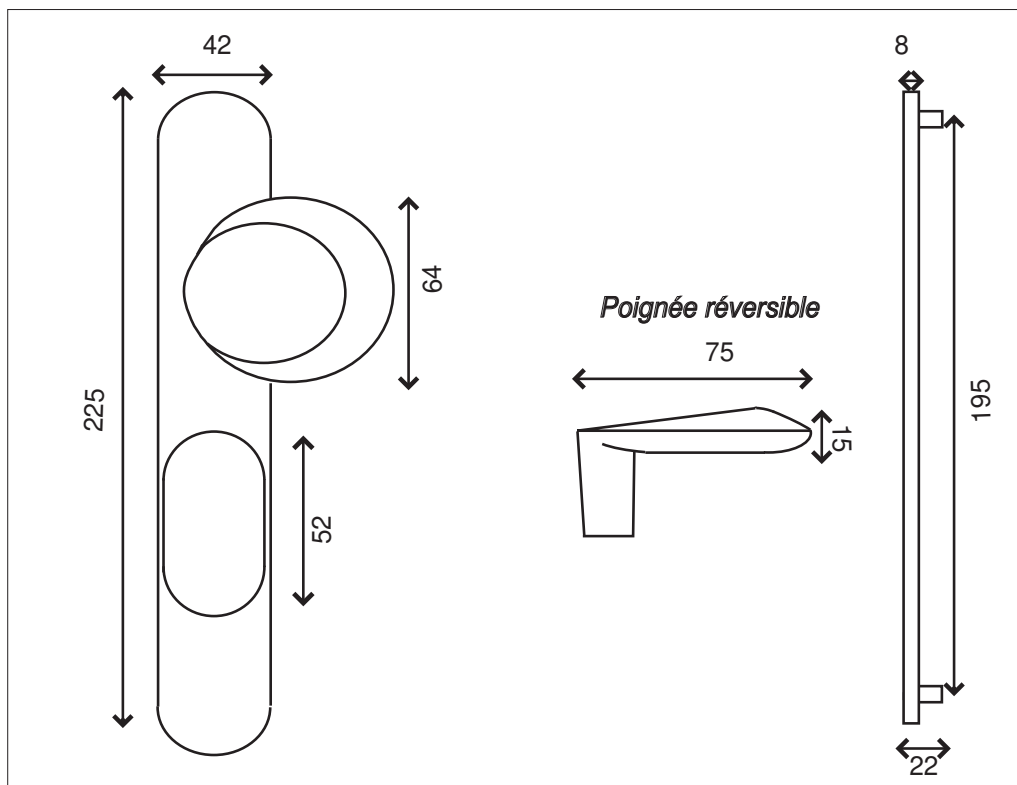
GRAVES



MEDOC



MARGAUX



Trou oblong pour protecteur de cylindre Normes A2P-2étoiles

Béquilles/plaque sans ressort de rappel

Carré de 7 et visserie fournie pour portes de 40mm d'épaisseur . Cylindre non fourni.

30.05.17