

GRAND TIRAGE A BAGUES



Inox 304

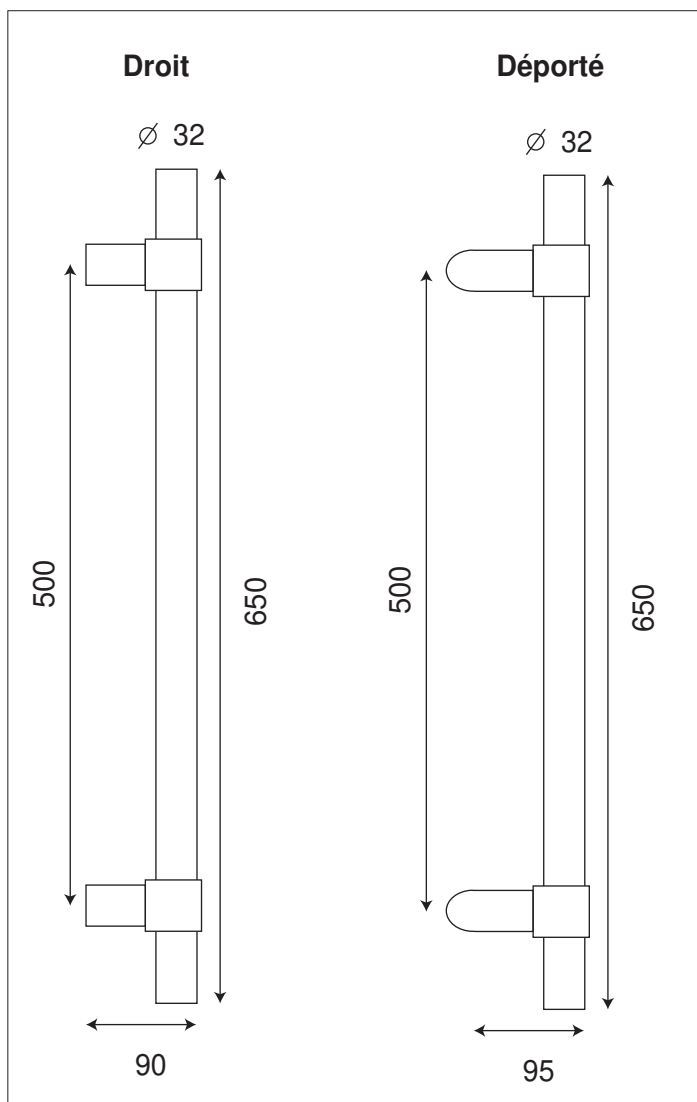
Finitions **INOX Brossé**

Droit

A	L	Montage DOUBLE A	Montage SIMPLE TRAVERSANT C
500	650	IN492D	IN492ST

Déporté

A	L	Montage DOUBLE A	Montage SIMPLE TRAVERSANT C
500	650	IN493D	IN493ST



Montage en applique par VAB.
 Montage double par vis relieuses.
 Veuillez préciser l'épaisseur des portes à la commande pour les montages Doubles D et Traversants ST
 Systèmes de fixations inclus

SYSTEMES DE FIXATION POUR TIRAGES INOX PRÉCISER ÉPAISSEURS DE PORTES A LA COMMANDE

MONTAGE DOUBLE système de fixation traversante, indiqués par la lettre D dans nos références,

Système de fixation **A**

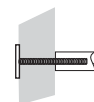


Fixations pour portes bois, alu, acier, PVC

MONTAGE SIMPLE TRAVERSANT

système de fixation traversante, indiqué par les lettres ST dans nos références

Système de fixation **C**



Conseillé pour les portes à forte fréquentation
 Pièce inox en tige de 8 ou 6 mm selon la poignée.
 Fixations pour portes bois, alu, acier, PVC

