

# KIT COULISSANT SUR RAIL INOX ROND

SYSTÈME DE FIXATION POUR PORTES COULISSANTES EN APPLIQUE EN VERRE

Type de porte

Portes intérieures en verre

(nécessite perçage du verre encoches)

Poids de porte

Maximum 60kg

Épaisseur de porte

8 à 12mm

Largeur de porte

de 730 à 1 100mm

Rail 

Tube inox recoupable D.25mm

Longueur 2,40m

Référence kit complet

**KCIN030**

Poignée de Tirage Angle Droit

Inox Brossé mat

réf.**IN906D**



Un rail en inox sublimé pour un rendu lumineux

## Tendance & élégant

Incontournable dans les intérieurs contemporains, l'inox apporte une touche de modernité

## Durable & résistant

Matière anti-corrosive et résistante, l'inox s'adapte à tous les environnements

## Robuste

La porte percée assure le maintien de l'ensemble

*Inox Brossé Mat  
de belle finition grâce à un  
polissage très fin (g320)*



# KIT COULISSANT SUR RAIL INOX ROND

SYSTÈME DE FIXATION POUR PORTES COULISSANTES EN APPLIQUE EN VERRE

Type de porte  
Portes intérieures en verre  
(nécessite le perçage du verre)

Poids de porte  
Maximum 60kg

Épaisseur de porte  
8 à 12mm

Largeur de porte  
de 730 à 1 100mm



Inox 304 Brossé mat  
réf.KCIN030

Composition kit complet KCIN030



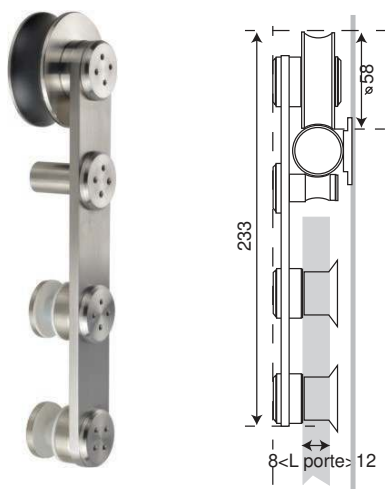
2 tubes recoupables en inox 304 brossé mat  
1 côté fileté  
D.25mm L.1,20m chacun



1 manchon de raccordement  
des 2 tubes



2 embouts de tube



2 montures de fixation à plat en inox, et galets  
revêtement polyamide à roulement à billes



1 fixation inox murale  
centrale



2 fixations inox  
de bouts de tube



1 guide porte  
au sol

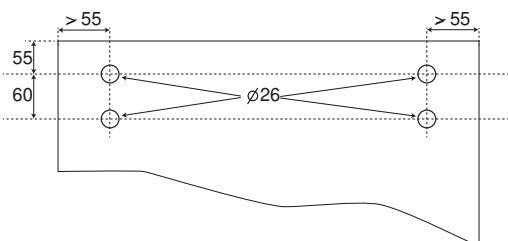


2 butées d'extrémité

+ Vis de fixation pour mur plein

Perçage de la porte en verre

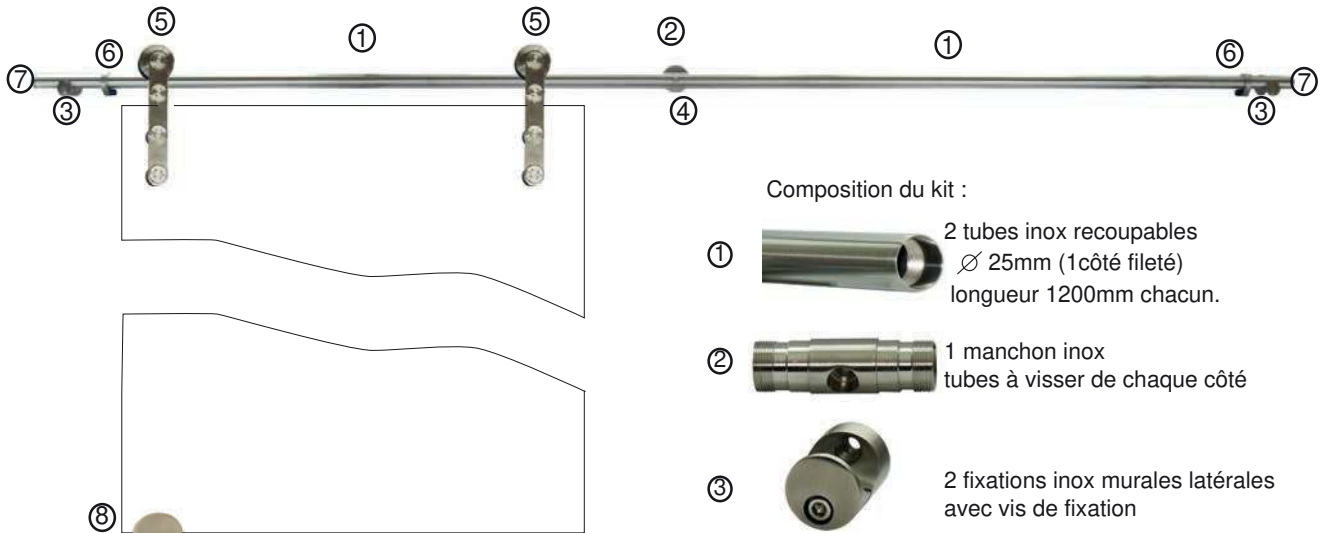
Percer 4 trous  $\varnothing 26$ mm dans la porte en verre comme  
indiqué sur le schéma :










Avant la pose, vérifier la possibilité de montage sur doublages ou murs creux. Utilisation à l'intérieur.

# KIT INOX PORTES COULISSANTES EN VERRE L2m40

## FIXATION EN APPLIQUE (pour portes verre de 8 à 12mm d'épaisseur et 730 à 1100mm de large)

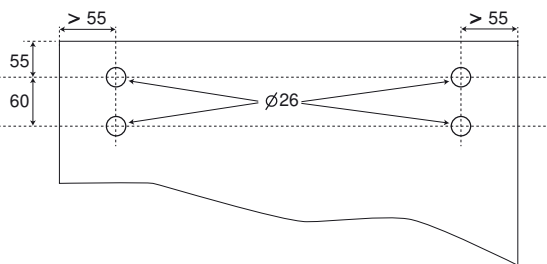


Composition du kit :

- ①  2 tubes inox recoupables  
Ø 25mm (1 côté fileté)  
longueur 1200mm chacun.
- ②  1 manchon inox  
tubes à visser de chaque côté
- ③  2 fixations inox murales latérales  
avec vis de fixation
- ④  1 fixation inox murale centrale  
avec vis de fixation BTR inox 6x35
- ⑤  2 galets de fixation inox  
à roulettes avec  
pince de serrage
- ⑥  2 arrêts de porte  
avec clé allen
- ⑦  2 embouts de tube
- ⑧  1 guide porte au sol

### PREPARATION DE LA PORTE

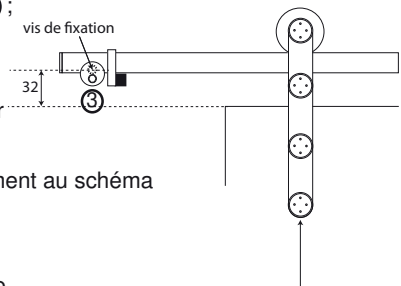
- Percer 4 trous Ø26mm dans la porte en verre comme indiqué sur le schéma :



- Fixer les galets à roulettes et serrer avec la pince de serrage

### GUIDE DE MONTAGE

- Visser les 2 tubes ① au manchon central ② ; dans le cas d'une recoupe des tubes, **veiller à ne pas couper du côté fileté**
- Percer 2 trous D.10mm pour fixer au mur les supports latéraux ③ ; prévoir environ 4mm sous porte pour coulissage. **▲ hauteur de fixation des supports ③: hauteur de porte + 32mm + 4mm**
- Utiliser la barre inox afin de positionner sur ce même axe le support mural central ④ ; percer un trou D.10mm. Enfoncer la cheville et visser la vis BTR afin d'expanser la cheville, en utilisant une clé 6 pans D.6mm ; puis retirer la vis BTR.
- Fixer au mur les tubes avec les fixations latérales ③ et centrales ② et ④ : commencer par les côtés puis serrer la fixation centrale
- Positionner les 2 butées ⑥ ainsi que les 2 tiges de fixation à roulettes ⑤ conformément au schéma
- Fixer les embouts ⑦ de part et d'autre du tube
- Fixer au sol le guide porte ⑧ dans l'alignement de la porte
- Régler la porte à la bonne hauteur (+ ou - 3 mm) avec la vis BTR située sous la patte.



**▲ Avant la pose, vérifier la possibilité de montage sur doublages ou murs creux. Utilisation à l'intérieur.**

**Visserie fournie pour MUR PLEIN.  
Poids rail = 5kg. Longueur totale = 2436m (recoupable)  
Déport de la porte d'environ 10mm par rapport au mur**