

KIT COULISSANT SUR RAIL INOX ROND

SYSTÈME DE FIXATION POUR PORTES COULISSANTES EN APPLIQUE EN BOIS

Type de porte
Portes intérieures en bois

Poids de porte
Maximum 60kg

Épaisseur de porte
25 à 50mm

Rail 

Tube inox recoupable D.25mm
Longueur 2,40m ou 3,60m

Références kits complets
Kit avec tube L.2,40m
KCINO40

Kit pour 2 portes
avec tube L.3,60m
KCINO41

Accessoires pour 2ème porte
KCINO42

Poignée Bordeaux Droite
Fine Massive
Inox massif brossé mat
(à positionner sur partie pleine de la porte)
IN428SA



Un élément décoratif contemporain

Facile à poser

Les platines de fixation sont intégrées au tube qui sert ainsi de guide

Tendance & élégant

L'inox, incontournable dans les intérieurs contemporains, apporte une touche moderne à la déco classique

Durable & résistant

Matière anti-corrosive et résistante, l'inox s'adapte à tous les environnements



*Inox Brossé Mat
de belle finition grâce à un
polissage très fin (g320)*

KIT COULISSANT SUR RAIL INOX ROND

SYSTÈME DE FIXATION POUR PORTES COULISSANTES EN APPLIQUE EN BOIS

Type de porte
Portes intérieures en bois

Poids de porte
Maximum 60kg

Épaisseur de porte
25 à 50mm



Inox 304 Brossé mat
réf.KCIN040 Longueur 2,40m
réf.KCIN041 & réf.KCIN042 Longueur 3,60m

Composition kits complets KCIN040 / KCIN041

 <p>Tube recoupable en inox 304 brossé mat D.25mm L.2,40m (2 platines de fixation D.45) réf.KCIN040 ou L.3,60m (2 tubes/4 platines de fixation D.45) réf.KCIN041</p>	 <p>2 fixations de bouts de tube</p>	 <p>2 embouts de tube</p>	 <p>2 butées d'extrémité</p>
  <p>2 galets avec penture de fixation</p>	  <p>1 guide porte Détail entaille bas de porte 10mm de large x15mm de profondeur</p>	<p>Accessoires complémentaires inclus dans le kit KCIN041</p>   <p>1 manchon pour relier les 2 tubes de 1,80m 1 support de fixation du manchon</p>	

+ Vis de fixation pour mur plein

Accessoires pour 2ème porte en option réf.KCIN042

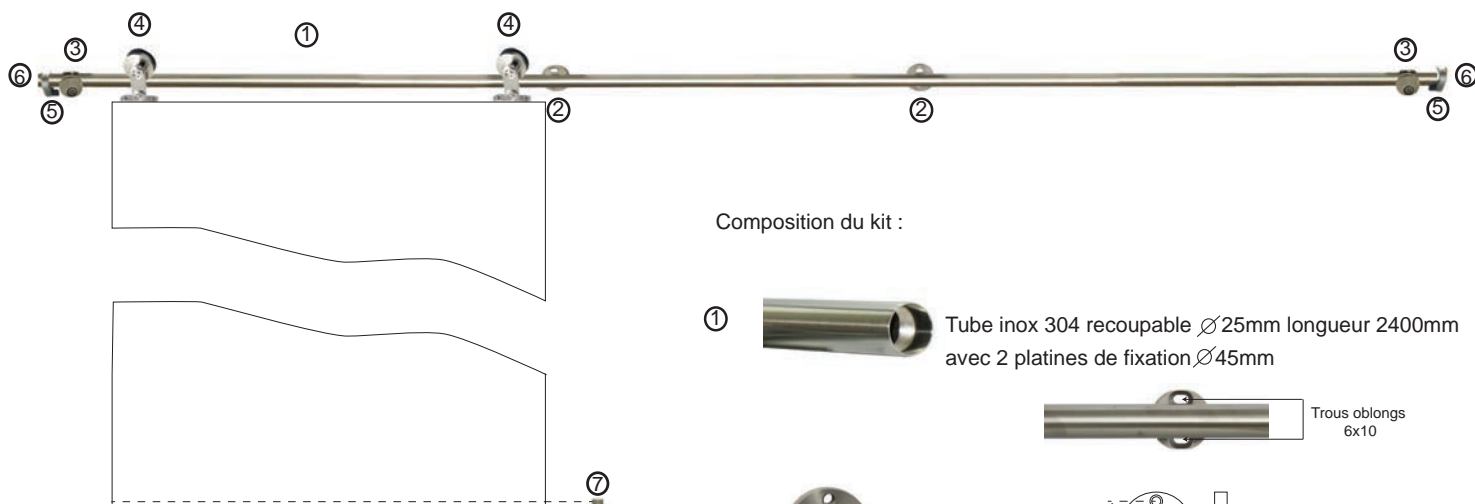
 <p>2 galets avec penture de fixation</p>	 <p>1 guide porte</p>
--	--

Avant la pose, vérifier la possibilité de montage sur doublages ou murs creux. Utilisation à l'intérieur.

KIT INOX PORTES COULISSANTES EN BOIS-KCIN040

FIXATION EN APPLIQUE (tube L2m40, pour portes bois de 25 à 50mm d'épaisseur, poids < 60kg)

Tube recoupable



Composition du kit :

① Tube inox 304 recoupable \varnothing 25mm longueur 2400mm avec 2 platines de fixation \varnothing 45mm



② 2 fixations murales

③ 2 fixations pour le bout des tubes

⑤ 2 arrêts de porte avec clé allen

④ 2 galets de fixation inox à roulettes avec pince de serrage

⑥ 2 embouts de tube

⑦ 1 guide porte au sol

pion antidéflagration réglable

Visserie fournie pour MUR PLEIN.

GUIDE DE MONTAGE

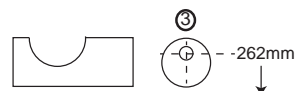
Matériel : clé allen de 4 / niveau laser conseillé

- Entailler la porte en atelier pour le passage du guide porte (10mm de large/15mm de profondeur)
- Déterminer la longueur de tube dont vous avez besoin (dimension porte+dégagement) . Si une recoupe est nécessaire : couper aux 2 extrémités pour garder l'esthétique du rail (ex: couper 10cm de chaque côté pour une recoupe de 20cm)

- Commencer par fixer au mur les 2 pièces ③ ; ces pièces doivent être à 4 cm du bout du tube.

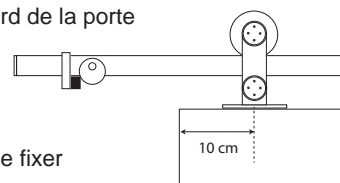
Définir la hauteur de la fixation : hauteur de la porte + 43mm + 8mm (jeu inférieur)

ex : hauteur de porte 205 + 43mm + 8mm = 262mm



- Positionner le tube sur les 2 supports pour l'utiliser comme gabarit et marquer les trous de fixation ② puis fixer au mur
- Une fois le tube mis en place fixer les montures à roulette ④ à 10 cm du bord de la porte

-Important pour la sécurité de l'utilisateur :
procéder au réglage du pion antidéflagration



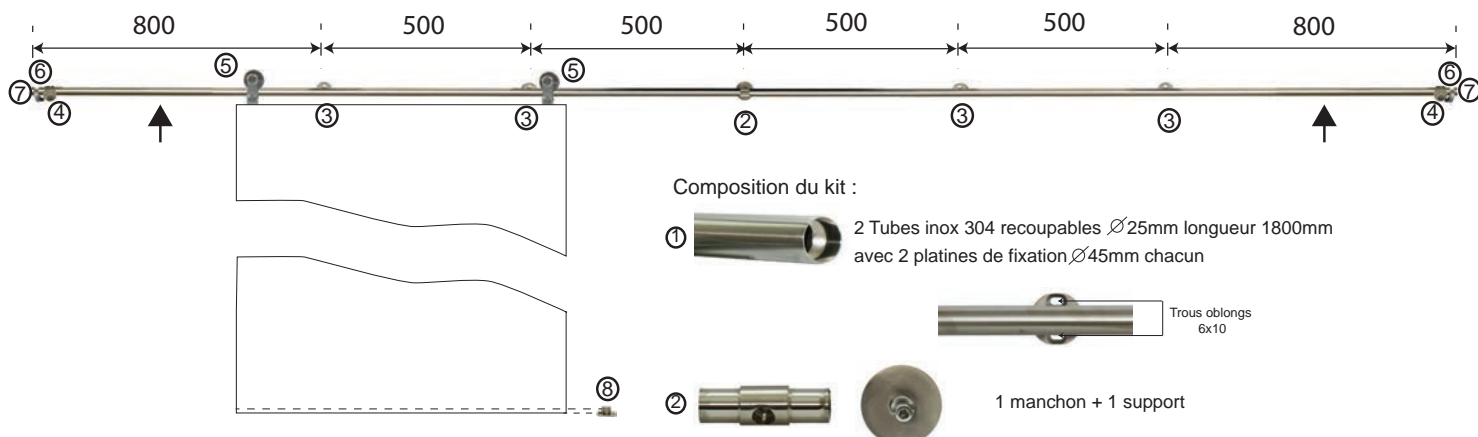
- Mettre la porte en place et déterminer l'emplacement du guide au sol ⑦ et le fixer
- Positionner les arrêts ⑤ puis les embouts ⑥

KIT INOX PORTES COULISSANTES EN BOIS-KCIN041

FIXATION EN APPLIQUE (tube L3m60, pour portes bois de 25 à 50mm, poids < 60kg)

Nouveau système de fixation

Tube recoupable



Composition du kit :

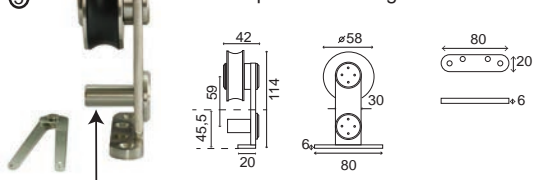
① 2 Tubes inox 304 recoupables Ø25mm longueur 1800mm avec 2 platines de fixation Ø45mm chacun

② 1 manchon + 1 support

③ 4 fixations murales

④ 2 fixations pour le bout des tubes

⑤ 2 galets de fixation inox à roulettes avec pince de serrage



pion antidégondage réglable

⑥ 2 arrêts de porte avec clé allen

⑦ 2 embouts de tube

⑧ 1 guide porte au sol

Visserie fournie pour MUR PLEIN.

Kit KCIN042 pour 2ème porte
2 montures + 1 guide porte

GUIDE DE MONTAGE

Matériel : clé allen de 4 / niveau laser conseillé

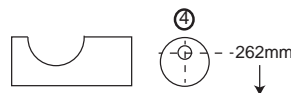
- Entailler la porte en atelier (10mm de large/15mm de profondeur)
- Déterminer la longueur de tube dont vous avez besoin (dimension porte+dégagement) ;

faire les recoupes éventuelles sur « le grand côté ↑ »

- Réunir les 2 tubes avec le manchon ② (ajouter du silicone pour supprimer le jeu)
- Commencer par fixer au mur les 2 pièces ④ ; ces pièces doivent être à 4 cm du bout du tube.

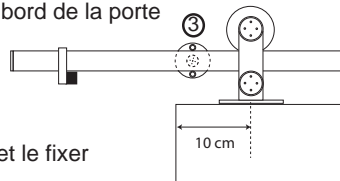
Définir la hauteur de la fixation : hauteur de la porte + 43mm + 8mm (de jeu)

ex : hauteur de porte 205 + 43mm + 8mm = 262mm



- Positionner le tube sur les 2 supports pour l'utiliser comme gabarit et marquer les trous de fixation ③ puis fixer au mur
- Une fois le tube mis en place fixer les montures à roulette ⑤ à 10 cm du bord de la porte

**-Important pour la sécurité de l'utilisateur :
procéder au réglage du pion antidégondage**



- Mettre la porte en place et déterminer l'emplacement du guide au sol ⑧ et le fixer
- Positionner les arrêts ⑥ puis les embouts ⑦
- Positionner les 4 tampons sur le champ des portes pour en amortir la fermeture