

ENSEMBLES POUR BAIES COULISSANTES ET LEVANTES

Inox 304

Finition **INOX Brossé**

**Béquilles pour ferrage soulevant coulissant uniquement
(et non pas pour ferrage à translation)
Pour vantail de 56 à 92mm d'épaisseur**

Ensembles livrés avec :
1 carré 10x95mm
2 vis métaux M6x100 sécables



Sans condamnation clé



**Ouverture et condamnation à clé intérieure
Cuvette borgne extérieure**

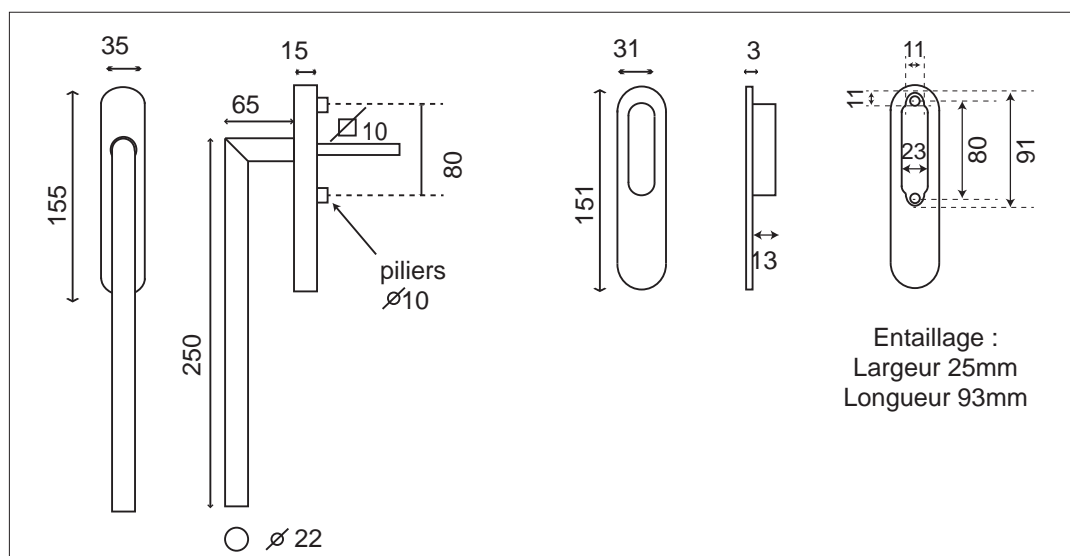


**Ouverture et condamnation à clé
extérieure et intérieure**
Permet de sortir de chez soi
par sa baie coulissante
comme une porte d'entrée

Pomerol Bec de cane
+
Poignée cuvette Borgne IN330

Pomerol à Cylindre
+
Poignée cuvette Borgne IN331

Pomerol à Cylindre
+
Pomerol à Cylindre IN332



15.03.22

