

TIRAGE SUR ROSACES RONDES

Aluminium massif anodisé

Argent

Noir

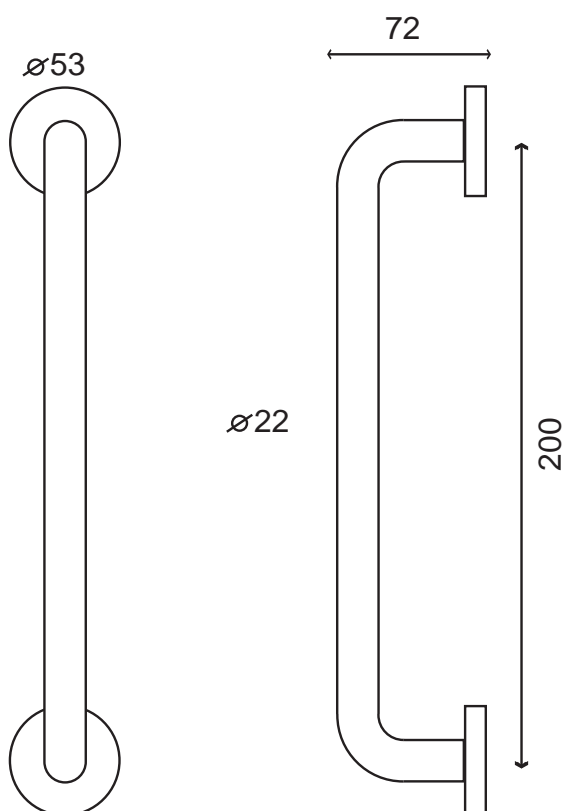
∅ 22 x 200

AL406AR-200

AL406NO-200



Montage simple en applique



28 rue des Berles 33 185 LE HAILLAN - FRANCE
Tél:(0033)05.56.85.87.57 Fax:(0033)05.56.70.02.39 E-mail:direction@eurowale.fr

09.10.24