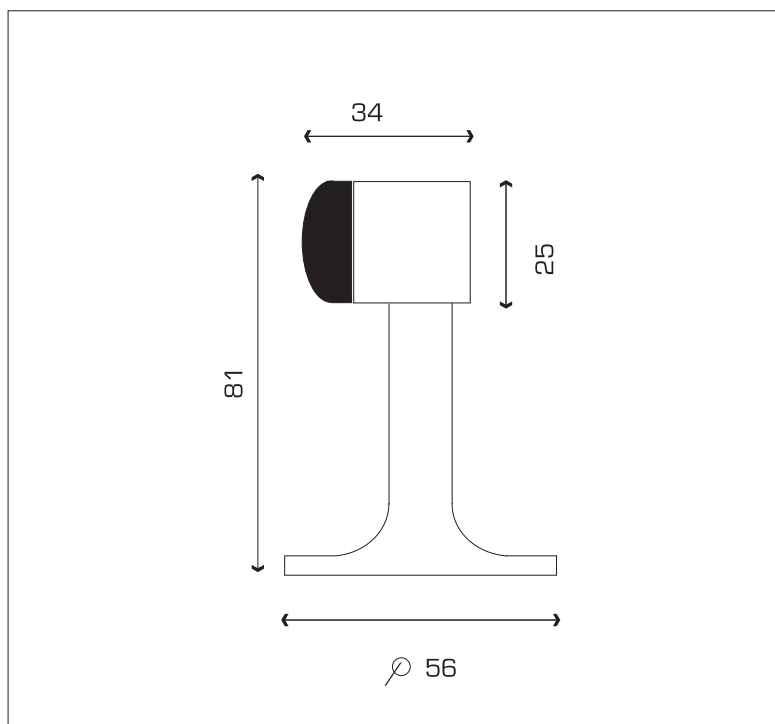


BUTOIR RENFORCE POUR PORTE LOURDE

LAITON
POLI VERNI

08 0516



28 rue des Berles 33 185 LE HAILLAN - FRANCE
Tél:(0033)05.56.95.87.57 Fax:(0033)05.56.70.02.39 E-mail:direction@eurowale.fr