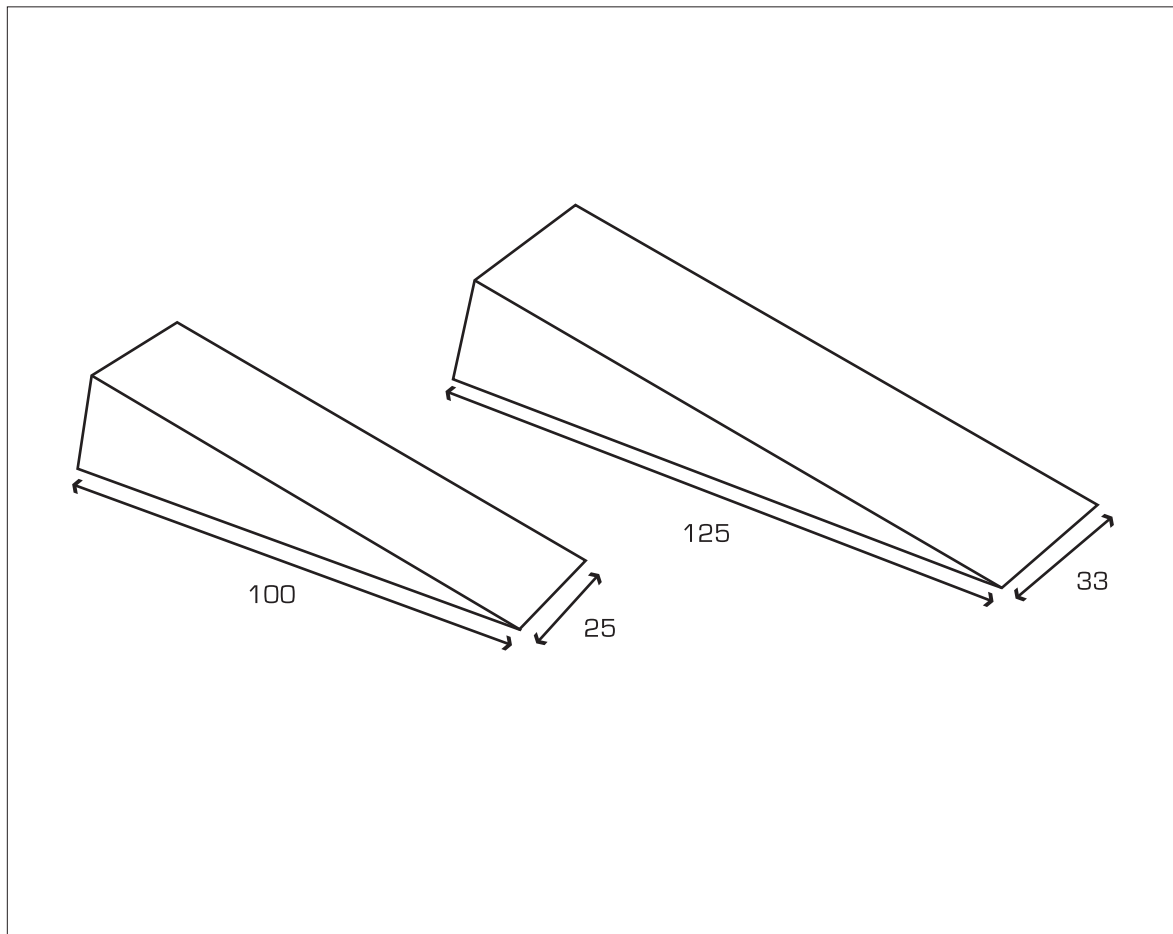
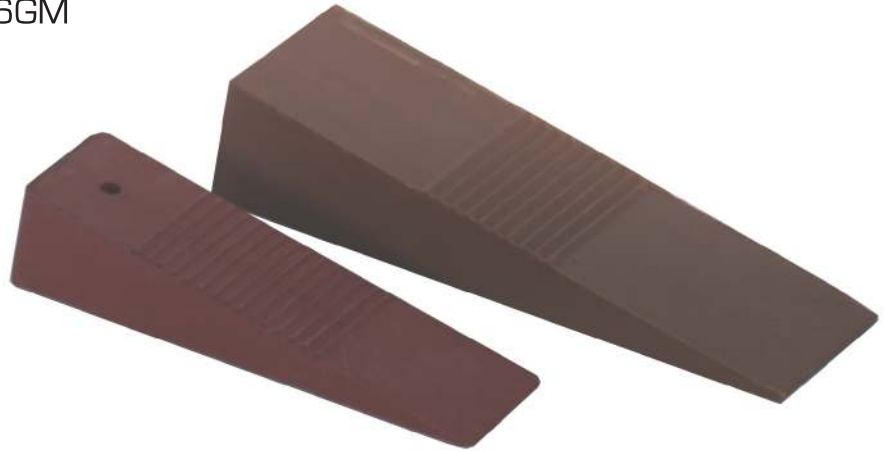


ARRET DE PORTE CAOUTCHOUC

MARRON

PETIT MODELE 08 0606PM

GRAND MODELE 08 0606GM



28 rue des Berles 33 185 LE HAILLAN - FRANCE
Tél:(0033)05.56.95.87.57 Fax:(0033)05.56.70.02.39 E-mail:direction@eurowale.fr