

# MILANO 28

Laiton

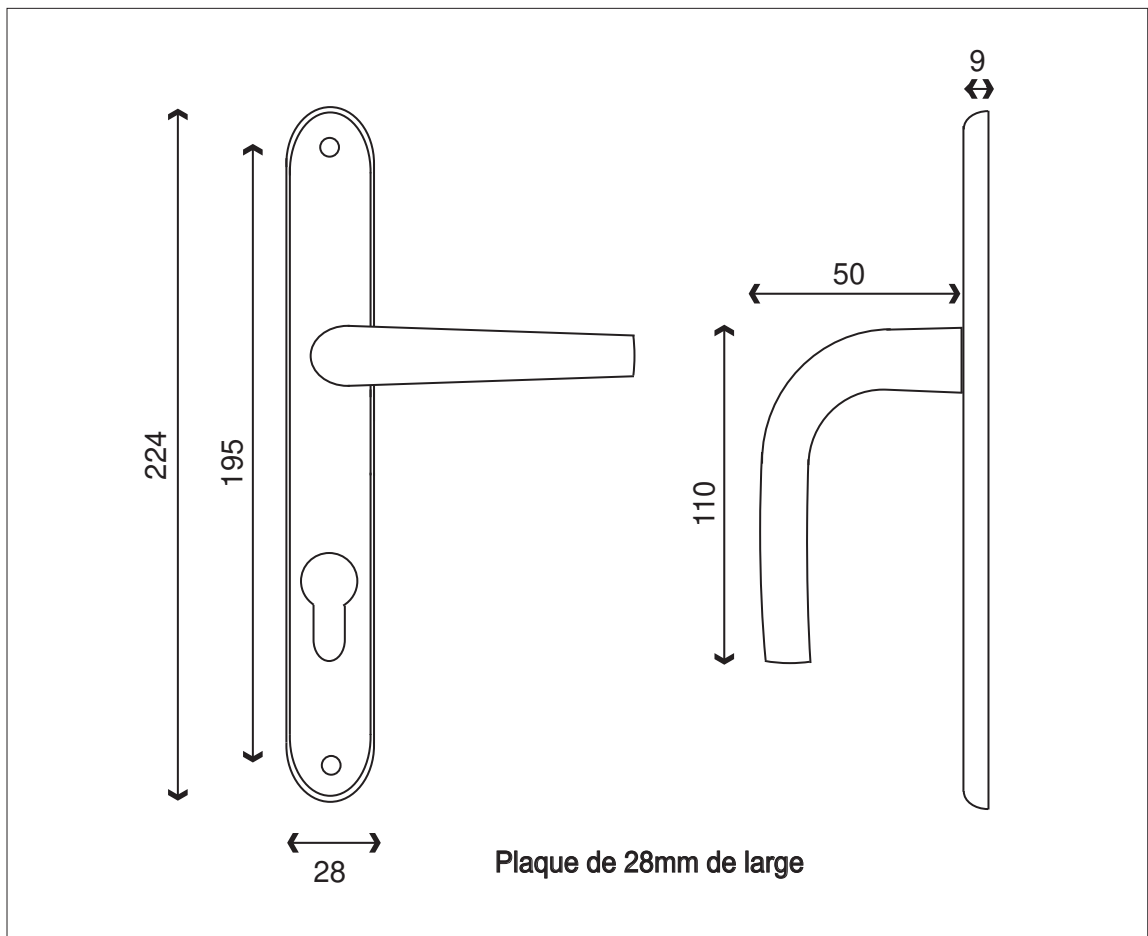
Finition **Laiton Poli Verni**

## MILANO 28 - Plaque étroite



Cylindre

010310PO



30.06.07