

PALIÈRES et PLAQUE TROU OBLONG



Inox 304

Finition **INOX Brossé**

Palière BOUTON seule IN236BLO

Plaque seule IN195RBLOS

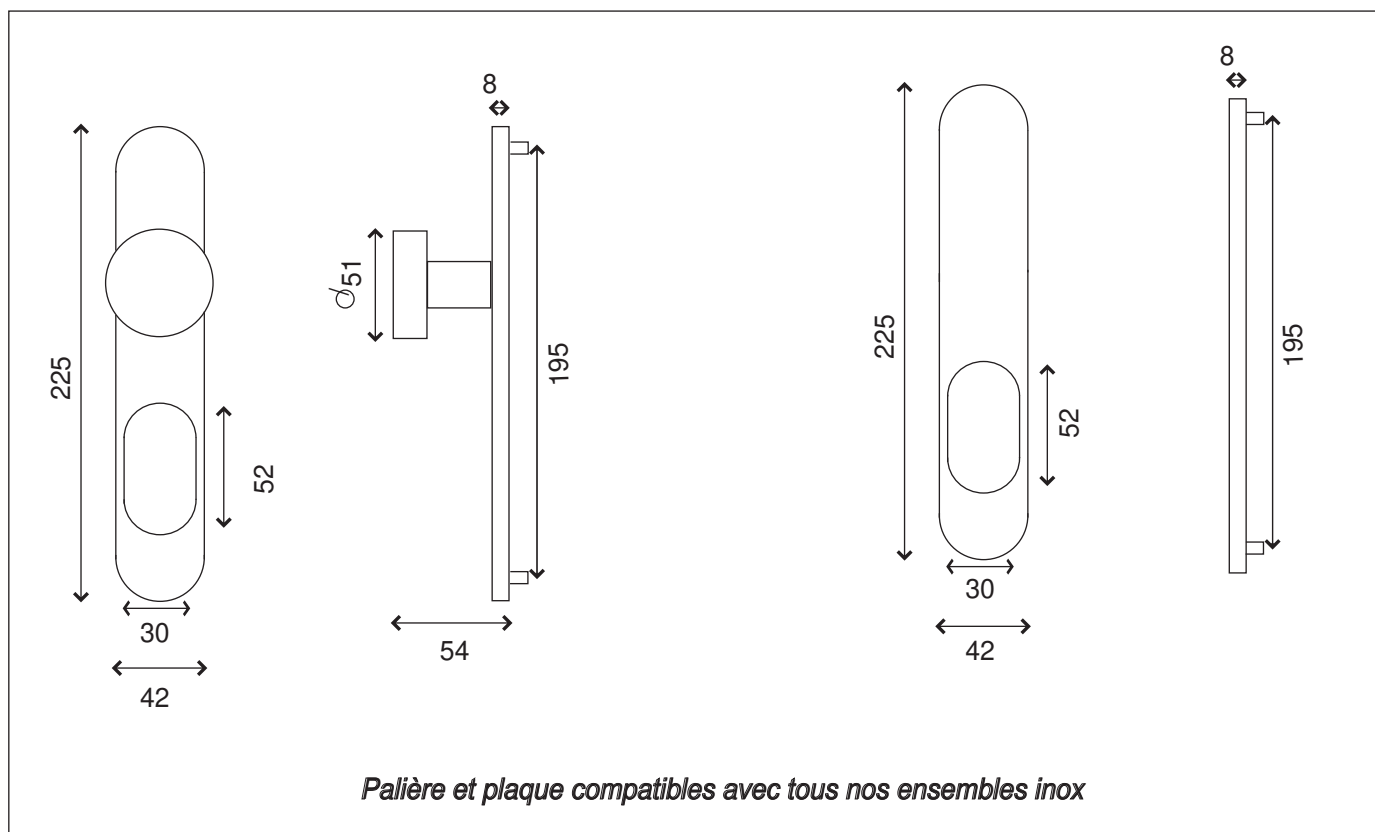
Visserie fournie pour portes de 40mm d'épaisseur .
Cylindre non fourni.

**Trou oblong pour protecteur de cylindre
Normes A2P-2étoiles**



Palière BOUTON

Plaque seule



01.06.17