

# PALIÈRE DEMI-LUNE TROU OBLONG pour protecteur de cylindre A2P\*\*

Aluminium

Finitions **Chrome Perle** CP

Palière seule	010971PACP
---------------	------------

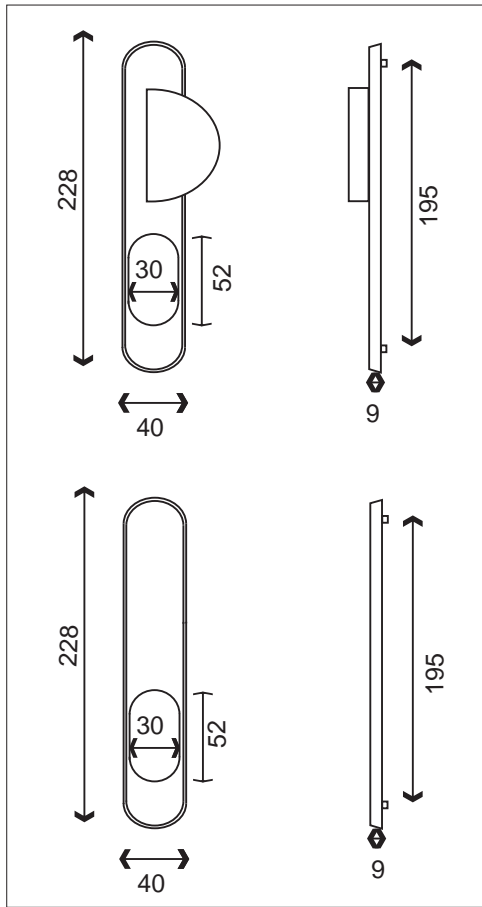
Plaque seule	010971PLCP
--------------	------------

Ensembles Palière	
PYLA	010963PACP
ST EMILION	010823PACP
MARGAUX	010813PACP

Ensembles béquilles	
PYLA	ENSOBLPYLA
ST EMILION	ENSOBLSE
MARGAUX	ENSOBLMAR

Trou oblong pour protecteur de cylindre A2P-2\*\*

Carré de 7 et visserie fournie pour portes de 40mm d'épaisseur. Cylindre non fourni.



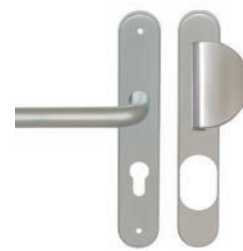
## ENSEMBLES PALIÈRES TROU OBLONG



PYLA



ST EMILION



MARGAUX

## ENSEMBLES BÉQUILLES TROU OBLONG



PYLA



ST EMILION



MARGAUX

