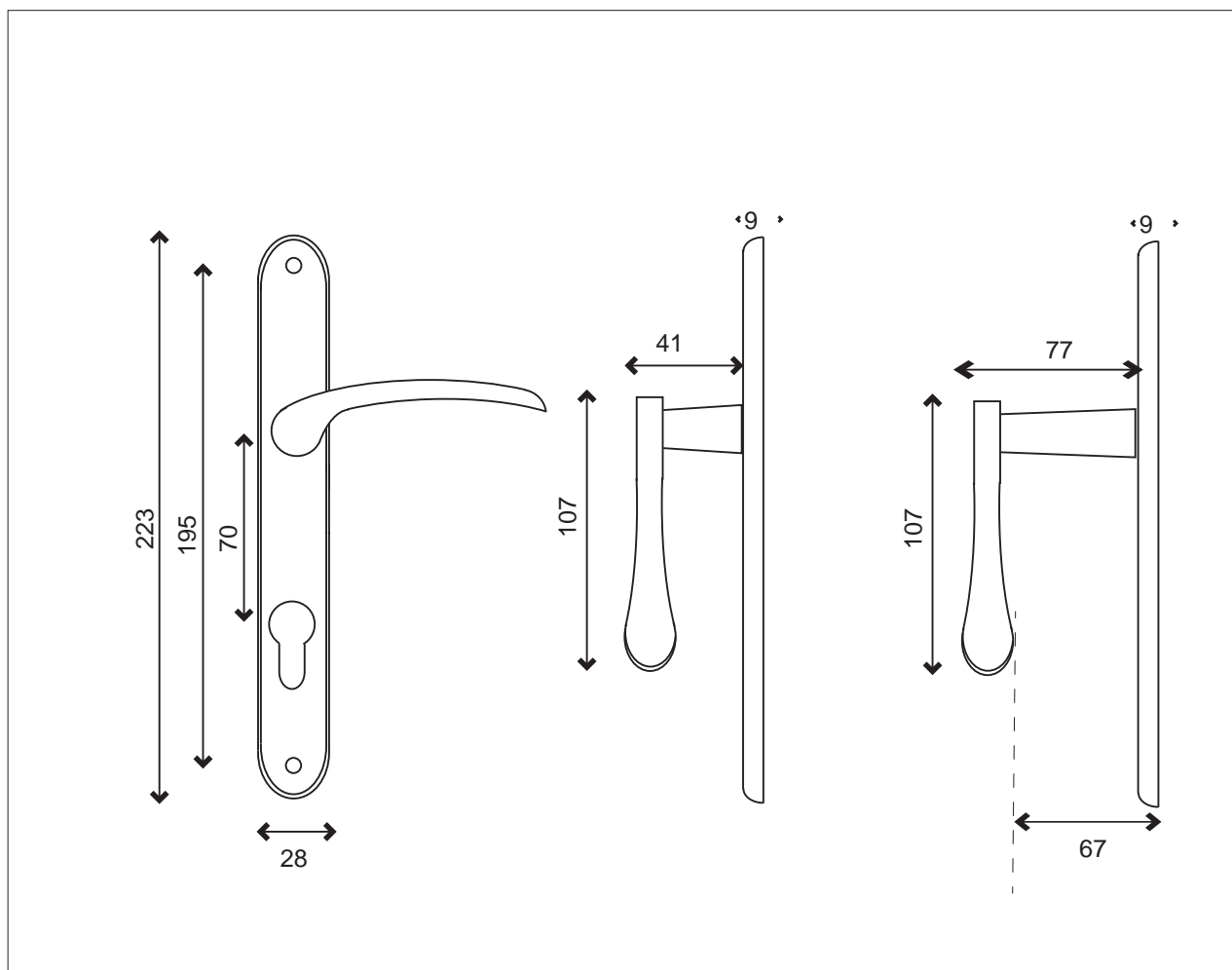


# ROMA 28

LAITON POLI VERNI

LAITON  
POLI VERNI

CLE I 01 0336PO  
REHAUSSE 2 COTES 03 0337PO



22.01.24



28 rue des Berles 33 185 LE HAILLAN - FRANCE  
Tél:(0033)05.56.95.87.57 Fax:(0033)05.56.70.02.39 E-mail:direction@eurowale.fr