

# ROSACES CARRÉES ALU



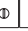

Aluminium

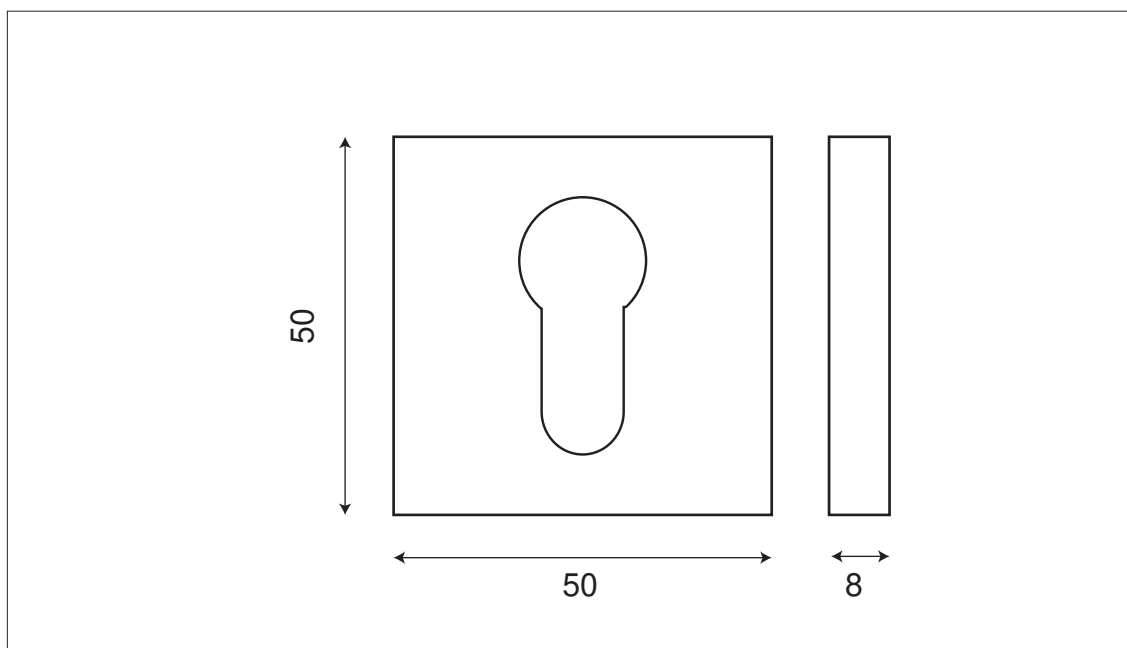
Finitions

Nickelé

Noir



	Nickelé	Noir
 Rosace à Clé	R4011	R4011NO
 Rosace Cylindre	R4012	R4012NO
 Rosace Condamnation	R4013	R4013NO
 Rosace Borgne	R4014	R4014NO



Rosaces de fonction en aluminium, clipsées sur sous construction en nylon noir.

27.03.18