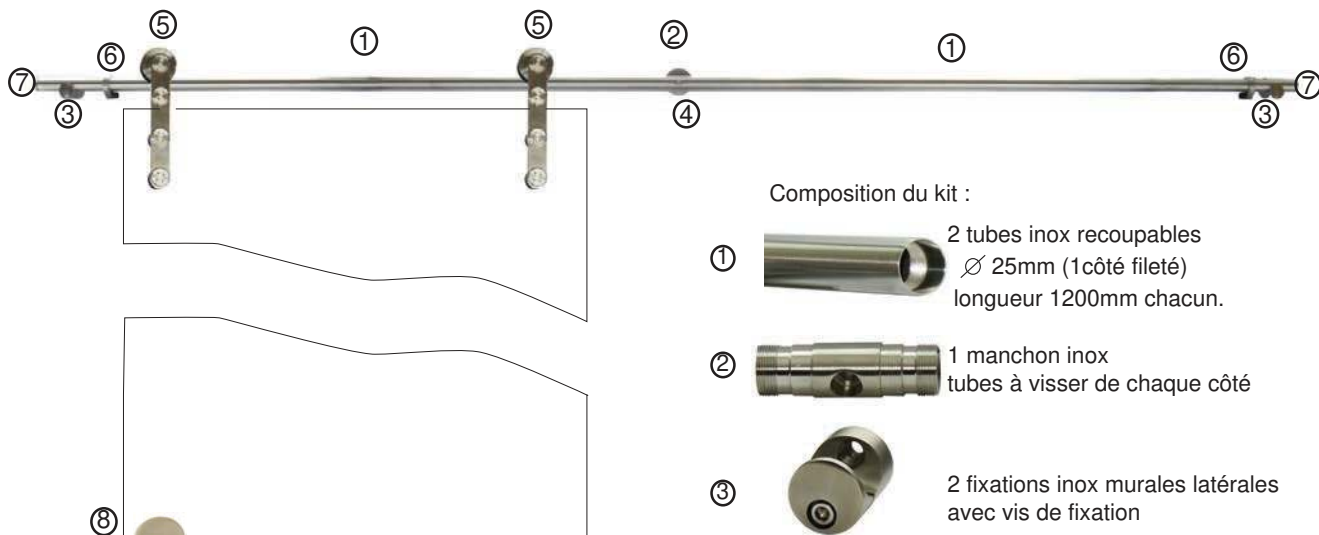


KIT INOX PORTES COULISSANTES EN VERRE L2m40

FIXATION EN APPLIQUE (pour portes verre de 8 à 10mm d'épaisseur et 730 à 1100mm de large)

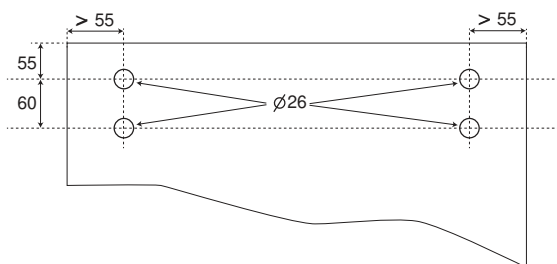


Composition du kit :

- ① 2 tubes inox recoupables
 \varnothing 25mm (1 côté fileté)
 longueur 1200mm chacun.
- ② 1 manchon inox
 tubes à visser de chaque côté
- ③ 2 fixations inox murales latérales
 avec vis de fixation
- ④ 1 fixation inox murale centrale
 avec vis de fixation BTR inox 6x35
- ⑤ 2 galets de fixation inox
 à roulettes avec
 pince de serrage
- ⑥ 2 arrêts de porte
 avec clé allen
- ⑦ 2 embouts de tube
- ⑧ 1 guide porte

PREPARATION DE LA PORTE

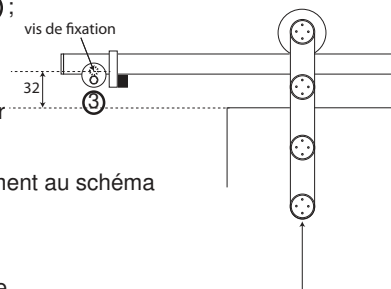
- Percer 4 trous \varnothing 26mm dans la porte en verre comme indiqué sur le schéma :



- Fixer les galets à roulettes et serrer avec la pince de serrage

GUIDE DE MONTAGE

- Visser les 2 tubes ① au manchon central ② ; dans le cas d'une recoupe des tubes, **veiller à ne pas couper du côté fileté**
- Percer 2 trous D.10mm pour fixer au mur les supports latéraux ③ ; prévoir environ 4mm sous porte pour coulissage. **▲ hauteur de fixation des supports ③: hauteur de porte + 32mm + 4mm**
- Utiliser la barre inox afin de positionner sur ce même axe le support mural central ④ ; percer un trou D.10mm. Enfoncer la cheville et visser la vis BTR afin d'expanser la cheville, en utilisant une clé 6 pans D.6mm ; puis retirer la vis BTR.
- Fixer au mur les tubes avec les fixations latérales ③ et centrales ② et ④ : commencer par les côtés puis serrer la fixation centrale
- Positionner les 2 butées ⑥ ainsi que les 2 tiges de fixation à roulettes ⑤ conformément au schéma
- Fixer les embouts ⑦ de part et d'autre du tube
- Fixer au sol le guide porte ⑧ dans l'alignement de la porte
- Régler la porte à la bonne hauteur (+ ou - 3 mm) avec la vis BTR située sous la patte.



Avant la pose, vérifier la possibilité de montage sur doublages ou murs creux. Utilisation à l'intérieur.

Visserie fournie pour MUR PLEIN.

**Poids rail \approx 5kg. Longueur totale \approx 2436m (recoupable)
 Déport de la porte d'environ 10mm par rapport au mur**