

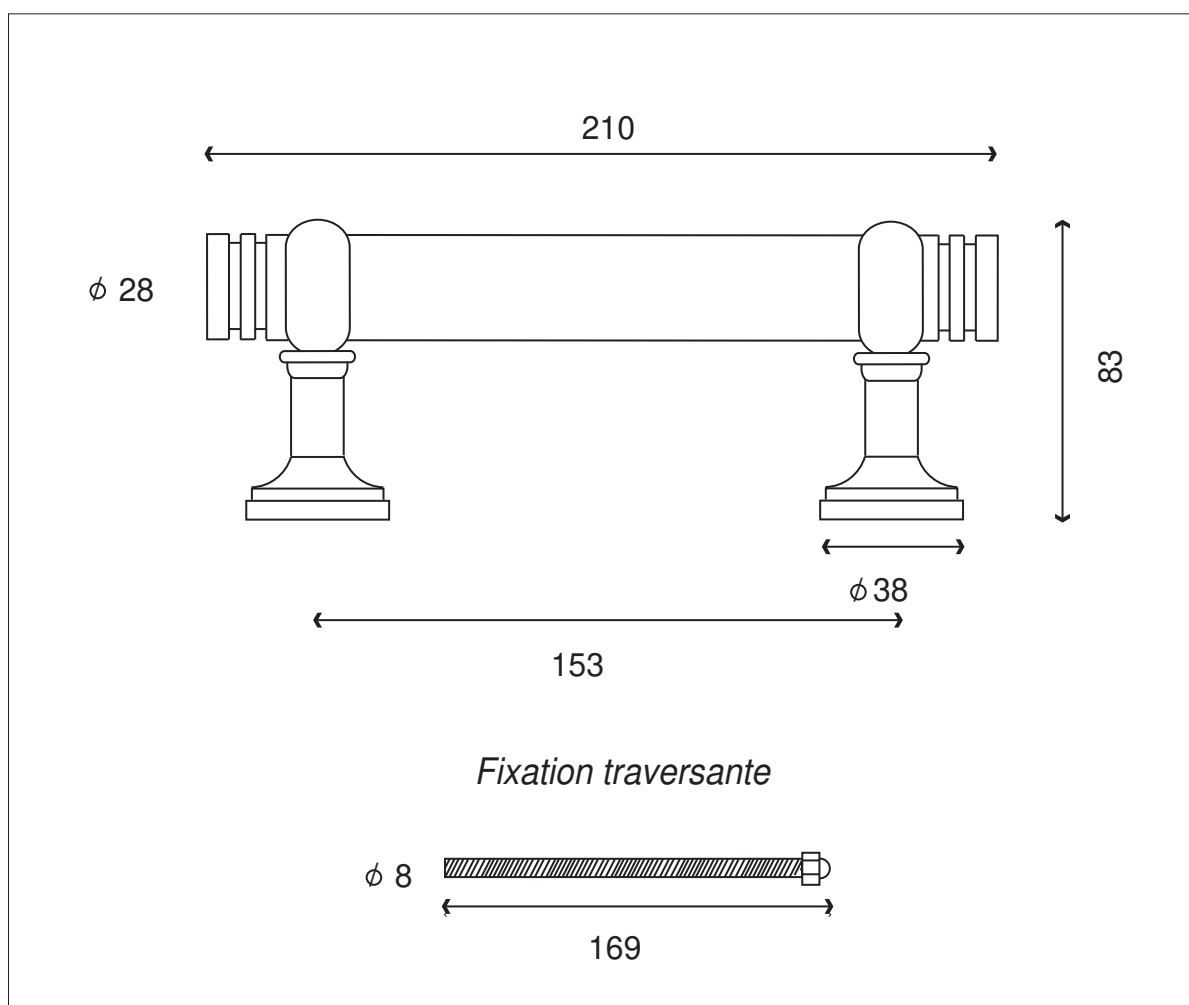
POIGNEE BATON MODERNE

Laiton

Finition

Laiton Poli Verni

Référence 010328PO



03.06.19