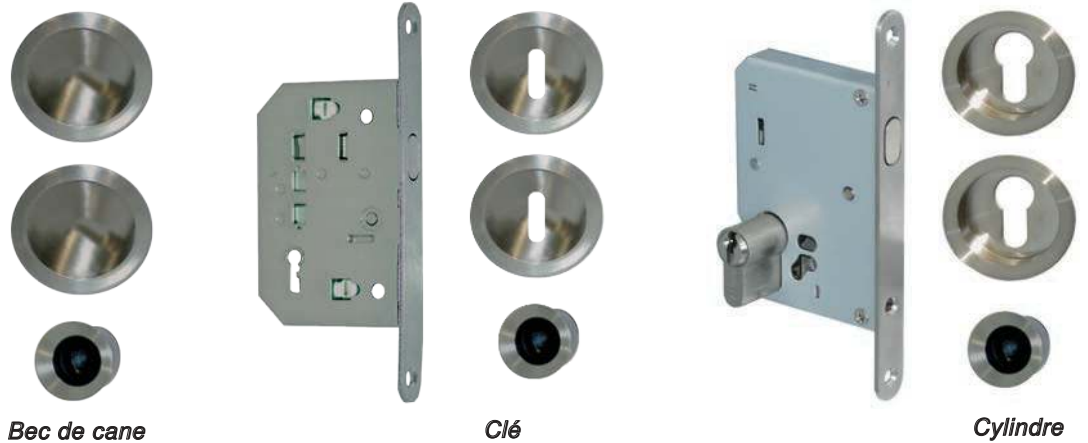


KITS SERRURES POIGNÉES RONDES POUR PORTES A GALANDAGE

Finition **Finition Inox**

KIT COMPLET		
BDC	Bec de cane	NI013
○	Clé	NI014
○	Cylindre	NI012
⊗	Condamnation	NI015
<hr/>		
	Tire doigt seul	NI016
	Gâche aveugle seule	NI020



Bec de cane

Clé

Cylindre

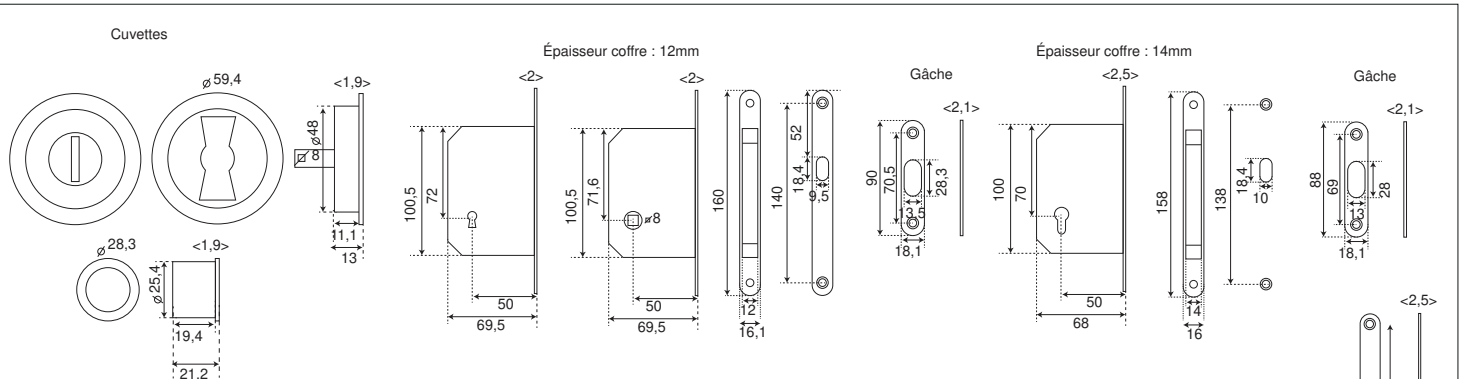
Kit livré avec cylindre nickelé
44mm (22x22)



Gâche aveugle

Condamnation
pour portes de 40mm

Pour les perçages de portes en séries
demander un échantillon afin de faire
vos propres essais d'entaillage



Conseils de pose :

- Prévoir 2mm de + en épaisseur lors de l'entaillage pour faciliter le passage des coffres
- **Important :** suivre les instructions fournies dans la boîte pour le positionnement de la gâche
- **Important :** le carré de la cuvette condamnation ne doit pas forcer à la fermeture,
élargir éventuellement le trou de perçage des cuvettes D.48mm si besoin
- Dans le cas de portes équipées d'amortisseurs de fermeture, s'assurer que l'amortisseur ne fasse pas revenir en arrière le crochet contre la gâche