

# POMEROL PLAQUE *Inox*

Inox 304

Finition **INOX Brossé**

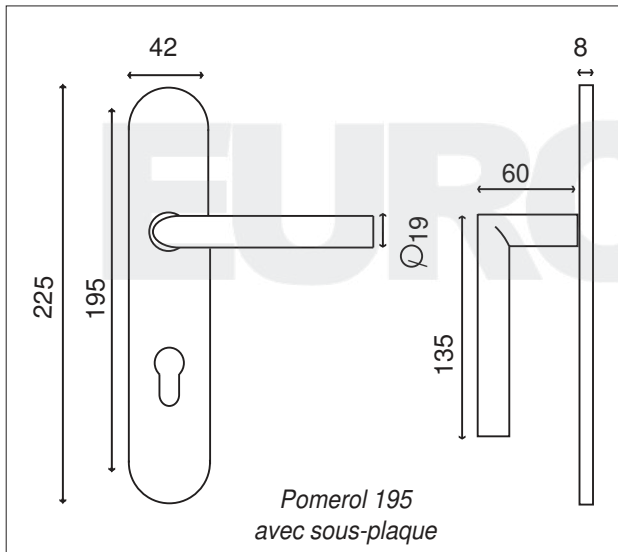
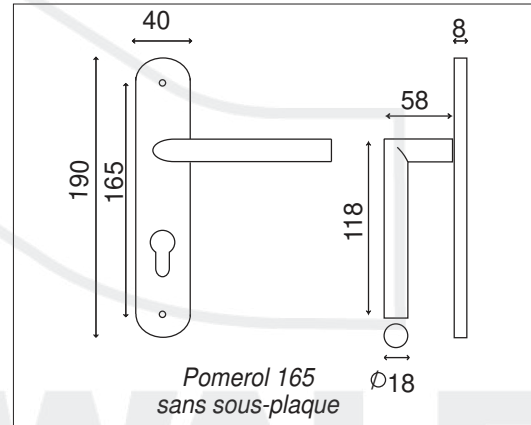
<b>Poignée/plaque 165</b>		
BDC	Bec de cane	IN216PM
□	Clé	IN217PM
⊗	Cylindre	IN218PM
⊗	Condamnation	IN219PM
<b>Poignée/plaque 195</b>		
BDC	Bec de cane	IN216NEW
□	Clé	IN217NEW
⊗	Cylindre	IN218NEW
⊗	Condamnation	IN219NEW
⊗	Conda.Voyant	IN219NEWVO
<b>Ensemble Palière DEMI LUNE POMEROL</b>		
BDC	Bec de cane	IN287B-216
⊗	Cylindre	IN287CI-218
<b>Ensemble Palière AMANDE POMEROL</b>		
BDC	Bec de cane	IN235B-216
⊗	Cylindre	IN235CI-218
<b>Ensemble Palière BOULE POMEROL</b>		
BDC	Bec de cane	IN286B-216
⊗	Cylindre	IN286CI-218
<b>Ensemble Palière BOUTON POMEROL</b>		
BDC	Bec de cane	IN236B-216
⊗	Cylindre	IN236CI-218



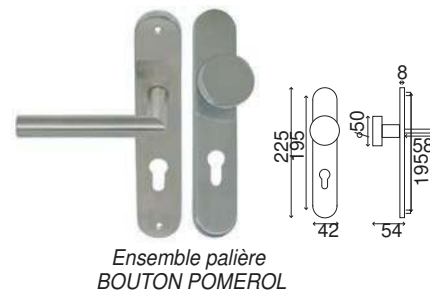
POMEROL 165



POMEROL 195



ENSEMBLES PALIÈRES  
Assemblage par vis sur piliers taraudés  
Béquille sans ressort  
Palière réversible par vis BTR



Ressort de rappel  
Carré de 7 et visserie fournis pour portes de 40mm d'épaisseur

