

**poignées
inox 304**

Des tubes inox aux dimensions et formes ergonomiques, des poignées essentielles adaptables à tous les lieux





Margaux coordonnée

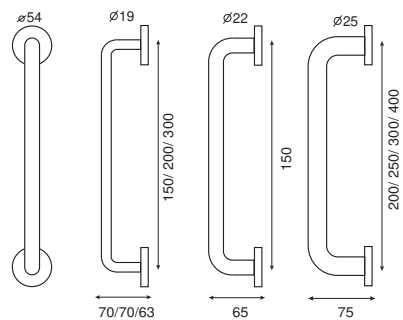


Médoc coordonnée

BORDEAUX SUR ROSACES

Inox 304 brossé mat

Section ronde D.19	entraxe 150	entraxe 200	entraxe 300	
Montage Simple en Applique	IN407ST150	IN407ST200	IN407ST300	
Section ronde D.22	entraxe 150			
Montage Simple en Applique	IN400M			
Section ronde D.25	entraxe 200	entraxe 250	entraxe 300	entraxe 400
Montage Simple en Applique	IN401M	IN402M	IN403M	IN404M



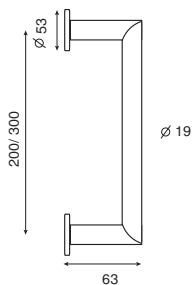
Existe en Inox 316 p.26

Pour portes d'intérieur



TIRAGE POMEROL

Inox 304 brossé mat



Section ronde D.19	entraxe 200	entraxe 300
Montage Simple en Applique	IN408-200	IN408-300



Pomerol coordonnée

Pour portes d'intérieur

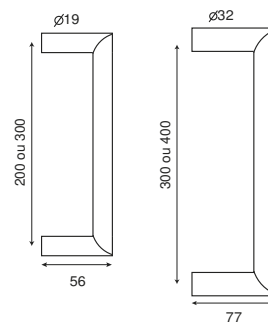


TIRAGE ANGLE DROIT

Inox 304 brossé mat



Section ronde D.19	entraxe 200	entraxe 300
Montage Double Traversant A	IN905D	IN906D
Montage Simple Traversant C	IN905ST	IN906ST
Montage Simple en Applique D	IN905SA	IN906SA
Section ronde D.32	entraxe 300	entraxe 400
Montage Double Traversant A	IN466D	IN467D
Montage Simple Traversant C	IN466ST	IN467ST
Montage Simple en Applique E	IN466SA	IN467SA

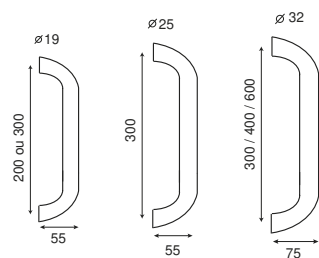


Pour portes d'intérieur



BORDEAUX COUDÉE

Inox 304 brossé mat



Sans rosace en D.19

Section ronde D.19	entraxe 200	entraxe 300	
Montage Double Traversant A	IN902D	IN903D	
Montage Simple Traversant C	IN902ST	IN903ST	
Montage Simple en Applique D	IN902SA	IN903SA	
Section ronde D.25	entraxe 300		
Montage Double Traversant B	IN901D		
Montage Simple en Applique D	IN901SA		
Section ronde D.32	entraxe 300	entraxe 400	entraxe 600
Montage Double Traversant A	IN421D	IN422D	IN424D
Montage Simple Traversant C	IN421ST	IN422ST	IN424ST
Montage Simple en Applique E	IN421SA	IN422SA	IN424SA

Pour portes d'intérieur

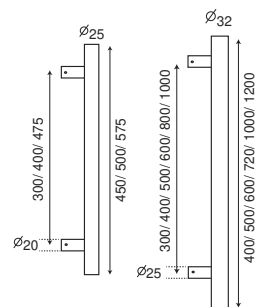
Existe en Inox 316 p.27



BORDEAUX DROITE

Inox 304 brossé mat

Section ronde D.25	entraxe 300/L.450	entraxe 400/L.500	entraxe 475/L.575
Montage Double Traversant A	IN411D	IN412D	IN413D
Montage Simple Traversant C	IN411ST	IN412ST	IN413ST
Section ronde D.32	entraxe 300/L.400	entraxe 400/L.500	entraxe 500/L.600
Montage Double Traversant A	IN416D	IN420D	IN419-500D
Montage Simple Traversant C	IN416ST	IN420ST	IN419-500ST
	entraxe 600/L.720	entraxe 800/L.1000	entraxe 1000/L.1200
Montage Double Traversant A	IN418D	IN419-800D	IN419-1000D
Montage Simple Traversant C	IN418ST	IN419-800ST	IN419-1000ST



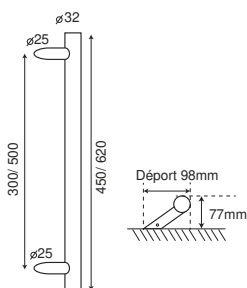
Existe en Inox 316 p.28/29

Pour portes d'entrée



BORDEAUX DÉPORTÉE

Inox 304 brossé mat



Section ronde D.32	entraxe 300/L.450	entraxe 500/L.620
Montage Double Traversant A	IN456D	IN457D
Montage Simple Traversant C	IN456ST	IN457ST

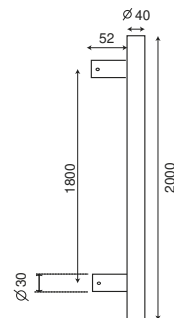
Pour portes d'entrée

Existe en Inox 316 p.30

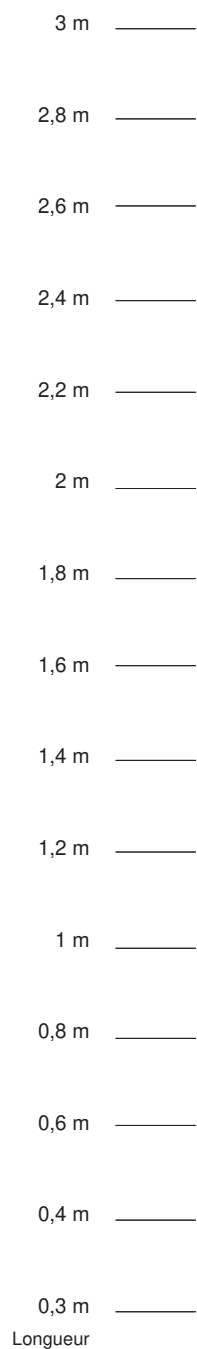
**BORDEAUX DROITE
GRANDE LONGUEUR**

Inox 304 brossé mat

Section ronde D.40	entraxe 1800/L.2000
Montage Double Traversant	IN490-1800D
Montage Simple Traversant C	IN490-1800ST



Pour portes d'entrée



BÂTON DE MARÉCHAL SUR MESURE

Pour répondre le mieux possible aux besoins de nos clients tant en matière décorative que technique, nous proposons un service de fabrication de barres de tirage en inox sur mesure.

Nous vous aidons à étudier et concrétiser vos projets.

Inox 304 brossé mat

Longueur du tube au choix :
3m maximum

Diamètre du tube au choix
Tube $\varnothing 40$

Systèmes et nombre de fixation au choix :

Fixation Droite	Montage Double Traversant
Fixation Déportée	Montage Simple Traversant
	Montage Simple en Applique

Les détails pour concrétiser vos projets sur mesure p.52

Pour portes d'entrée

Existe en Inox 316 p.31



**Sur
Mesure**
Un produit unique

**Nous nous adaptons à vos besoins :
tube recoupable**

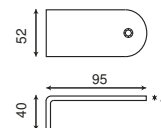
Gros tube D.50 pour une
meilleure prise en main

Poignée adaptée aux portes de
plus de 2m50 de hauteur

GROS TIRAGE DROIT ROND

Inox 304 brossé mat

Section ronde D.50	L.3000
Montage Simple Traversant tube de 1,5mm d'épaisseur	IN483-3000
kit de fixation droit	IN484
composition :	
2 pattes, 2 bouchons et 2 vis de 10cm	

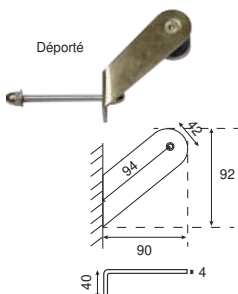
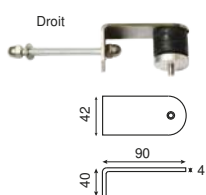


Pour portes d'entrée

Sur
Mesure
Un produit unique

*Nous nous adaptons à vos besoins :
tube recoupable*

Tirage Droit ou Déporté



TIRAGE TOUTE HAUTEUR DROIT OU DÉPORTÉ

Inox 304 brossé mat

Section ronde D.40	L.2500	L.3000
Tube de 1,5 mm d'épaisseur	IN480-2500	IN480-3000

Kit de fixation traversant Droit IN481

Composition : 2 pattes, 2 bouchons, 2 vis de 10cm, 4 écrous borgnes, 4 rondelles

Kit de fixation traversant Déporté IN482

Composition : 2 pattes, 2 bouchons, 2 vis de 10cm, 4 écrous borgnes, 4 rondelles

Option visserie renforcée IN631

Composition : 2 vis de 10cm, 4 écrous auto-cassants, 4 rondelles

Pour portes d'entrée et d'intérieur

Existe en Inox 316 p.32



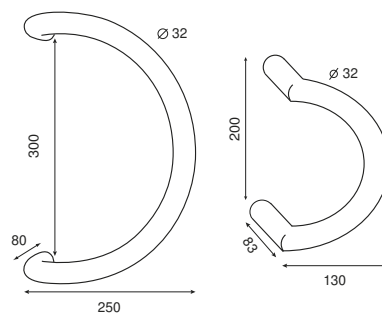
BORDEAUX DEMI-LUNE

Inox 304 brossé mat

Section ronde D.32

Montage Double Traversant A
Montage Simple Traversant C

	entraxe 200	entraxe 300
	IN451D	IN452D
	IN451ST	IN452ST

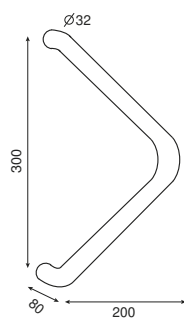


Pour portes d'entrée



BORDEAUX TRIANGLE

Inox 304 brossé mat



Section ronde D.32	entraxe 300
Montage Double Traversant A	IN441D
Montage Simple Traversant C	IN441ST

Pour portes d'entrée

