

KIT COULISSANT SUR FER PLAT NICKELÉ MAT

SYSTÈME DE FIXATION POUR PORTES COULISSANTES EN APPLIQUE EN BOIS

Type de porte

Portes intérieures en bois

Poids de porte

Maximum 60kg

Épaisseur de porte

35 à 60mm

Rail



Fer plat Nickelé Mat

H.40mm Ép.7mm

Longueur 2m

Référence kit complet

KC100NM

Poignées Cuvettes Ovale

(existe également forme rectangle)

Bec de cane

réf.**NI031**

Condamnation

réf.**NI032**



Ambiance MINIMALISTE

Un style épuré où le superflu n'a pas sa place

Sobre

Élément de décoration à part entière, la finition est élégante et discrète

Fonctionnel

Installation pratique et rapide

Robuste

Les montures à galets en polyamide montés sur roulement à bille assurent la facilité du coulissage de la porte

Aspect Métal



KIT COULISSANT SUR FER PLAT NICKELÉ MAT

SYSTÈME DE FIXATION POUR PORTES COULISSANTES EN APPLIQUE EN BOIS

Type de porte
Portes intérieures en bois

Poids de porte
Maximum 60kg

Épaisseur de porte
35 à 60mm



Fer Nickelé Mat

réf.KC100NM

Composition kit complet



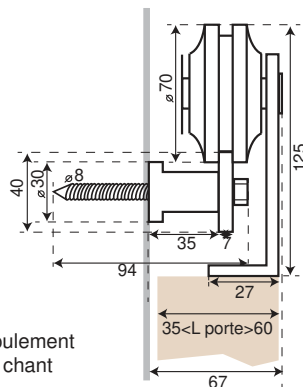
Rail en fer plat
H.40mm x L.2m



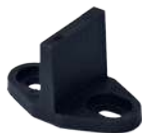
2 butées d'extrémité



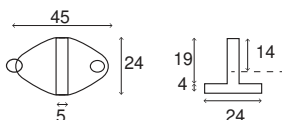
2 montures à galets en polyamide à roulement
à billes avec penture de fixation sur chant



2 plots pour assurer
le centrage de la
porte et son
anti-déraillement



1 guide porte



Détail entaille bas de porte
7mm de large x19mm de profondeur



5 vis et systèmes de fixation
pour mur plein

Avant la pose, vérifier la possibilité de montage sur doublages ou murs creux. Utilisation à l'intérieur.

Instructions de montage pour KIT COULISSANT SUR FER PLAT NICKELÉ MAT Réf.KC100NM

