

KIT DE FIXATION POUR PORTES COULISSANTES EN APPLIQUE EN VERRE et PANNEAUX COMPOSITES Type TRESPA

Pour les portes intérieures de 8 à 12 mm d'épaisseur, jusqu'à 80 kg *Aluminium*

**INNOVATION
2020**

**Nouveau rail avec
fixation rapide
directe à travers
le rail, caché par
le bandeau**

KIT COMPLET

Rail alu anodisé argent L.1,90m
Bandeau alu anodisé argent L.1,90m
2 caches embouts
2 pinces
2 arrêts
1 guide porte

Kit complet livré en sachet individuel

CALES EN OPTION pour fixation déportée dans le cas de plinthes

Cales métal
D.30 / épaisseur 10mm Réf. KC106 /5pièces

50x28 / épaisseur 8mm Réf. KC108 /5pièces

*Avant la pose vérifier la possibilité de montage sur doublages ou murs creux
Equerre en option pour fixation murale (nous consulter)*

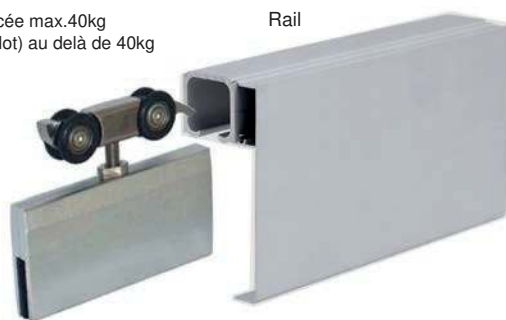
Rail pré percé 5 trous L.1.90m pour une installation facile et rapide directe sur le mur



2 pinces avec roues montées sur roulement à billes

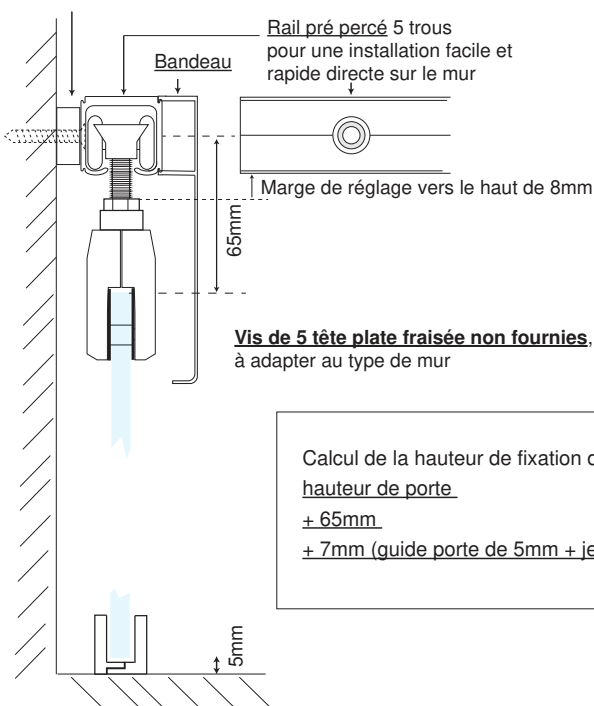
Porte pincée max.40kg
Porte percée (plot) au delà de 40kg

Rail



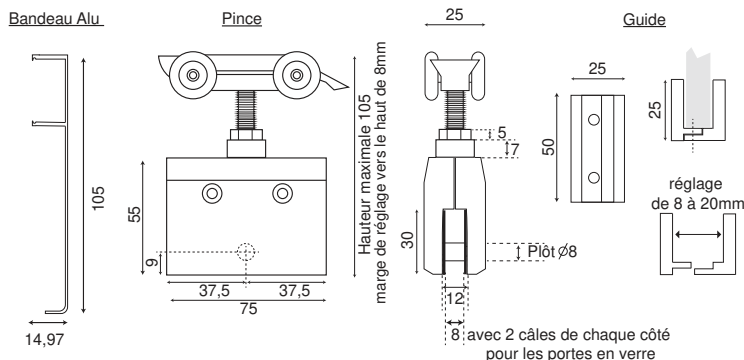
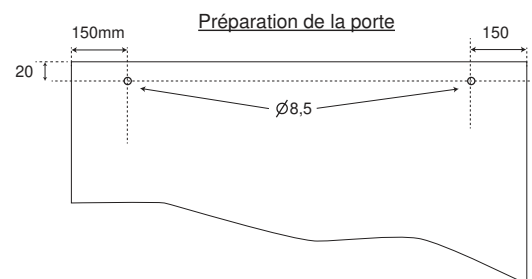
Bandeau Alu pour cacher le rail en option

Utiliser un tasseau (non fourni) ou nos cales (en option) pour éloigner le rail du mur dans le cas de plinthes



Vis de 5 tête plate fraisée non fournies, à adapter au type de mur

Calcul de la hauteur de fixation du rail :
hauteur de porte
+ 65mm
+ 7mm (guide porte de 5mm + jeu de 2mm)



- Rapidité de mise en oeuvre (pas de bandeau bois à peindre)
- Fixation esthétique
- Emballage individualisé