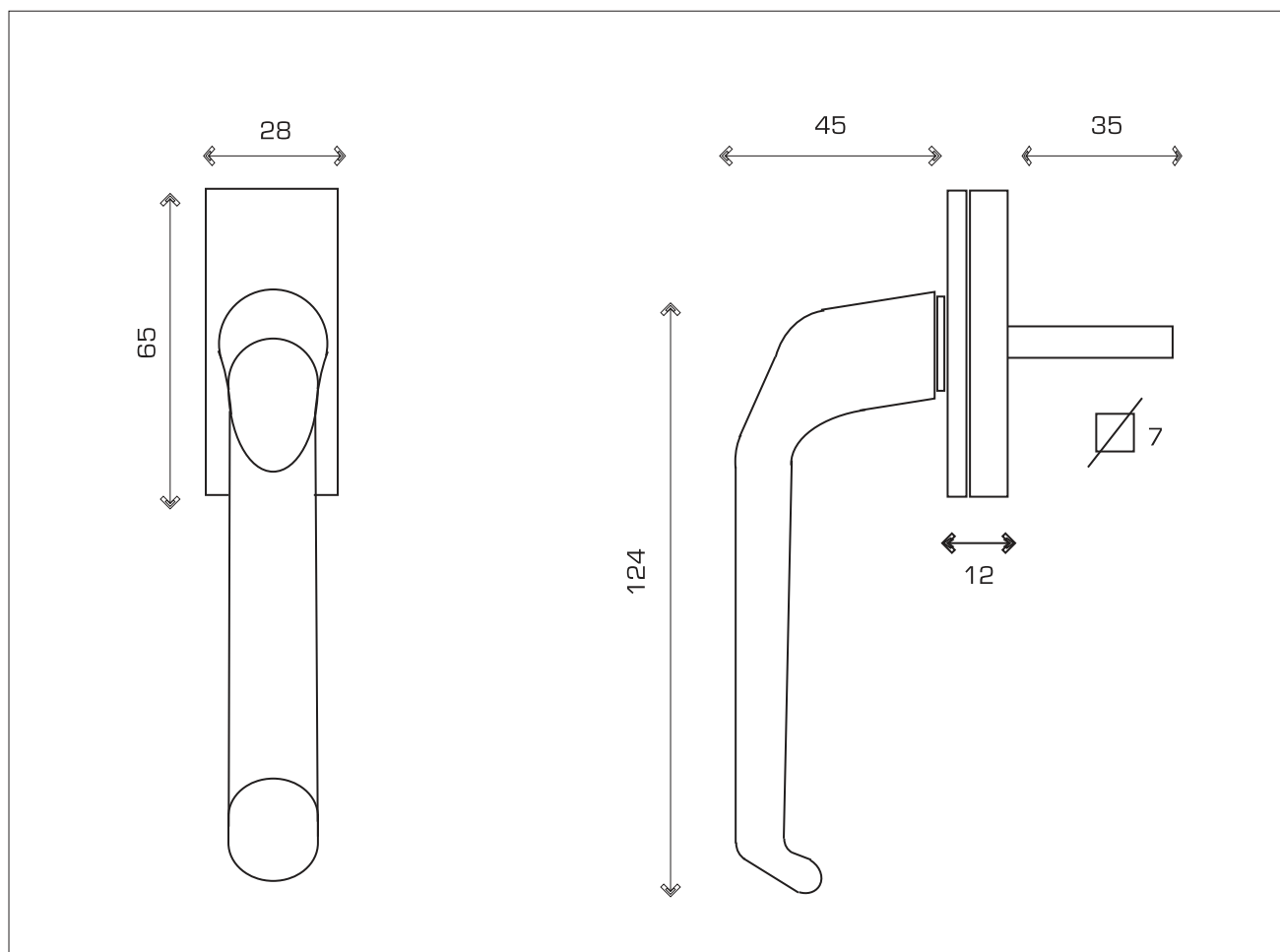


MIMOSA O.B.

Poignée de fenêtre oscillo-battante

ARGENT

01 0255AR



28 rue des Berles 33 185 LE HAILLAN - FRANCE
Tél:(0033)05.56.95.87.57 Fax:(0033)05.56.70.02.39 E-mail:direction@eurowale.fr