

SARMA

Inox

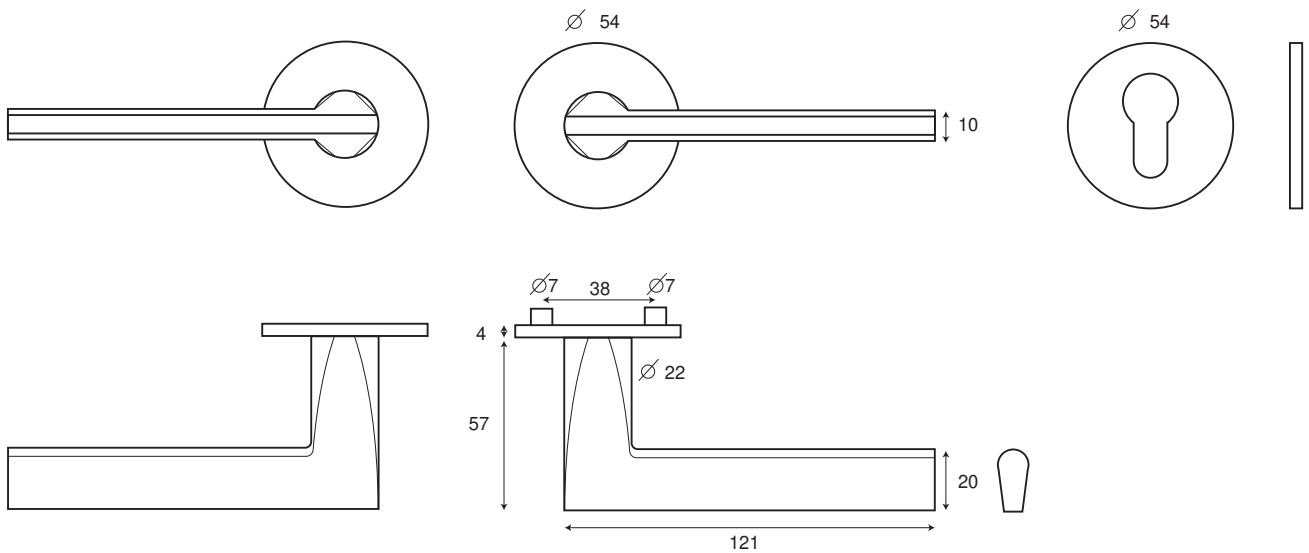


Béquille/rosace IN210



- Rosace à Clé IN121P
- Ⓜ Rosace Cylindre IN120P
- Ⓜ○ Rosace Conda. IN124P

Béquilles et rosaces de fonctions/paires



- Poignée avec ressort de rappel sur rosaces rondes fines
- Rosaces de fonction rondes coordonnées clipsées sur sous-construction en nylon
- Carré de 7 + fourreau et visserie fournis pour portes de 40mm d'épaisseur (nous contacter pour autres dimensions)