

POMEROL BLANC VELOUTÉ

GRADE 3

Inox 304



Béquille/rosace IN104BV

-  Rosace Borgne IN122BV
-  Rosace à Clé IN121BV
-  Rosace Cylindre IN120BV
-  Rosace Conda. IN124BV
-  Rosace Conda. Voyant IN123BV



Béquilles et rosaces de fonctions/paires

EN 1906

La norme EN1906 concerne les **performances** qualitatives des poignées et pommeaux de portes, dans le cadre de l'harmonisation européenne des normes de construction.

Les prescripteurs se servent de cette classification pour comparer et choisir les poignées en fonction de leur destination.

Les poignées EN1906 de Grade 3 sont une garantie de qualité, de robustesse et de durabilité pour des utilisations intensives dans des lieux très fréquentés.

Nos modèles GRADE 3

Catégorie d'utilisation

Grade 3 Les portes de bureaux et établissements publics

Cycle d'essai-endurance

Grade 7 Test d'ouverture-fermeture sur la base de 200 000 cycles

Résistance au feu (EN18273)

Grade 0 Non agréé pour une utilisation sur des blocs portes coupe-feu et/ou étanches aux fumées

Sécurité des personnes

Grade 0 Utilisation normale, utilisation en privé

Résistance à la corrosion

Grade 4 Très haute résistance à la corrosion, minimum de 240h en brouillard salin**

Prévention contre le vol

Grade 0 Dispositif non destiné à une utilisation sur des portes résistant à l'effraction

Type d'opération

Type B Béquille de porte avec ressort de rappel qui assure le maintien de la béquille en position horizontale

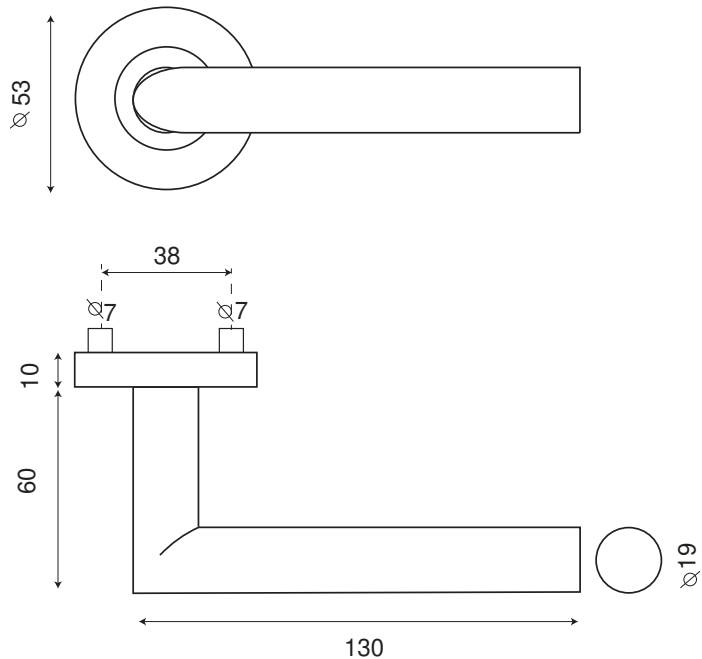
Préconisée pour



pour bon fonctionnement



Logements



- Ensemble sur rosaces rondes avec ressort de rappel
- Portée en laiton
- Sous-construction nylon blanc
- Vis de 45 avec frein filet
- Vis BTR de 6 avec frein filet
- Carré de 7 à chambre en acier pour portes de 40mm d'épaisseur
- Rosaces de fonction livrées avec vis à bois

** Pour les produits fortement exposés aux environnements marins ou industriels corrosifs et pollués nous conseillons d'utiliser nos modèles en inox 316, en effet la norme nous semble trop peu contraignante sur ce point (240h=10 jours)

