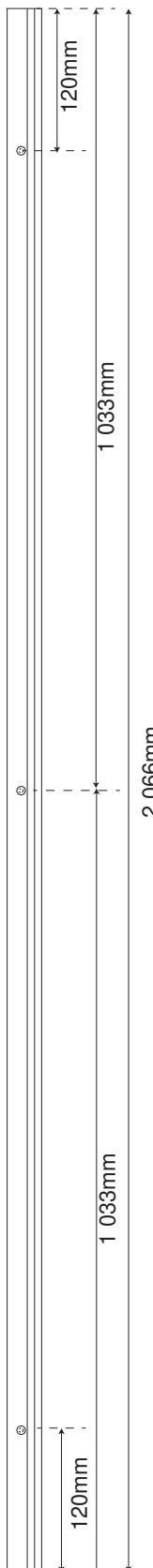
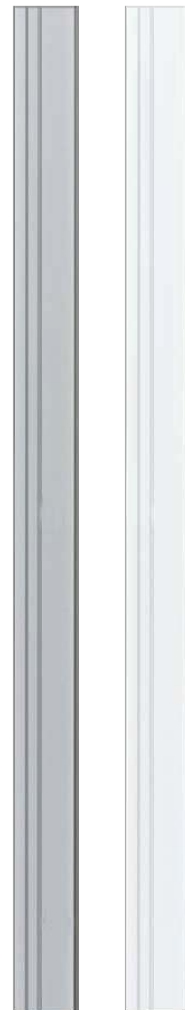


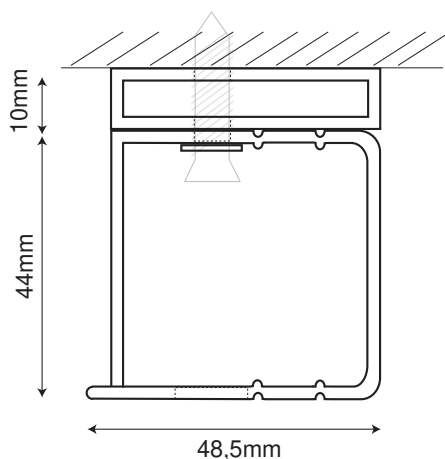
PROFIL POUR CONDAMNATION DES PORTES BOIS COULISSANTES EN APPLIQUE

Aluminium



Pratique

Une solution facile à mettre en place pour condamner les portes coulissantes des salles de bain et toilettes : notre profil design aux finitions discrètes complété par l'un de nos kits cuvettes à condamnation.



- Fixation en 3 points camouflés par des caches en plastic ton sur ton



- Un profil permettant le déport du mur dans le cas de plinthes est inclus

- À coordonner avec nos kits condamnations poignées cuvettes rondes, rectangles ou carrées au choix

