

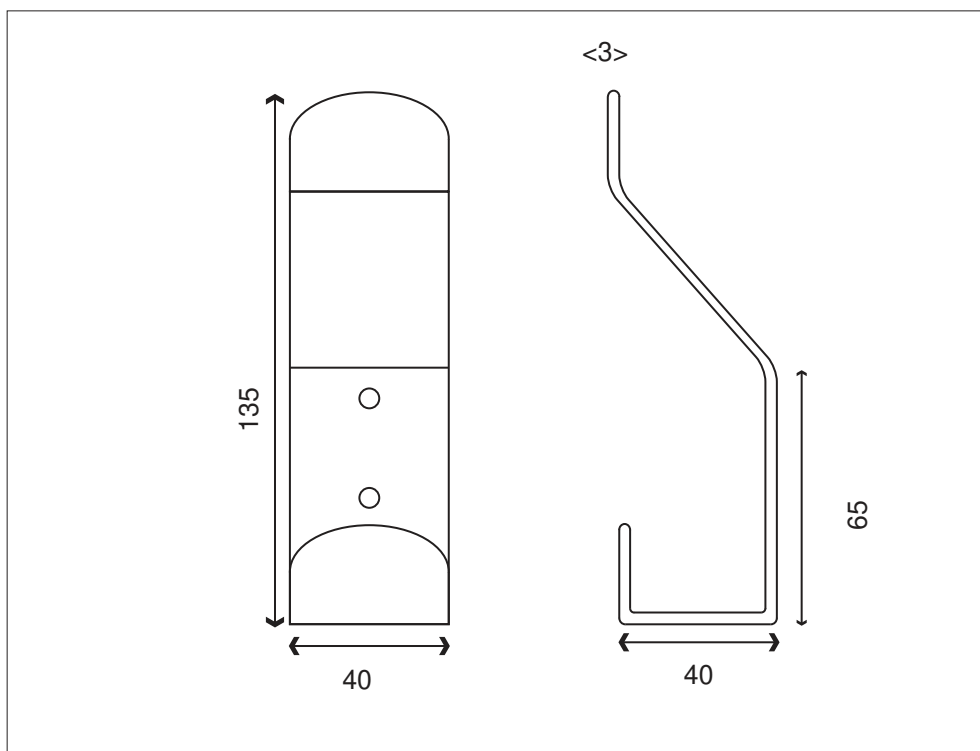
PATERE ALU

ALUMINIUM ANODISE pour les coloris

ALUMINIUM LAQUE pour le colori



Possibilité de suspendre un cintre



06.01.21