

# POMEROL PLAQUE NOIRE P.V.D.\*

Inox 304

Finition



- Cylindre entraxe 70 IN218NOPVD
- Cylindre entraxe 92 IN218NOPVD92
- Bec de cane IN216NOPVD



pour bon fonctionnement



pour la finition\*

Préconisée pour



Logements

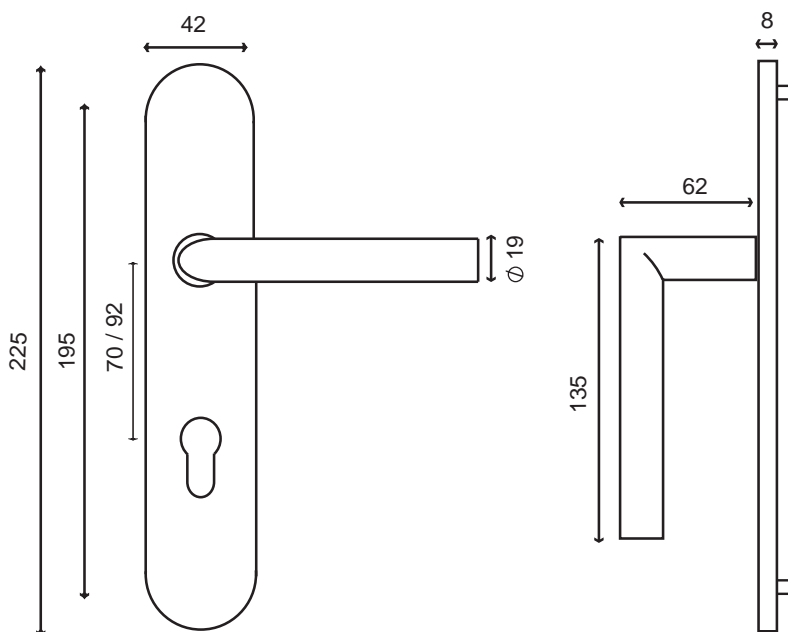


Bureaux

\* le P.V.D. (dépôt physique en phase vapeur) est un procédé de métallisation par vaporisation d'une pellicule de nitrure de titane. Ce traitement apporte une meilleure résistance aux rayures et à la corrosion : il est donc conseillé pour les poignées de portes d'entrée, de communication et à usage intensif.



Idéale pour les portes d'entrée



Poignée tubulaire à section ronde montée sans ressort de rappel sur plaque borgne ou cylindre entraxe 70 ou 92 avec piliers pour un meilleur maintien

Carré de 7 et visserie fournis pour portes de 40 à 54 mm d'épaisseur

