

SARMA O.B.

Inox massif

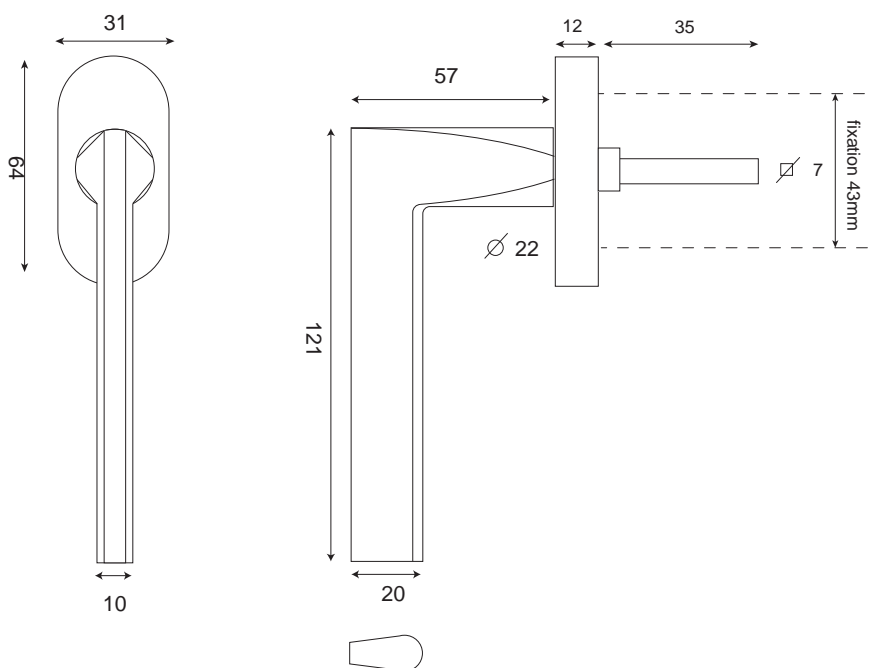


IN2100B

Poignée de fenêtre/pièce



Détail de la section bombée sur l'arrière



- Poignée de fenêtre sur rosace ovale à clipser sur sous-construction en métal
- Carré de 7 fixe dépassant de 35
- Visserie fournie pour fixation entraxe 43mm