

KITS COMPLETS POUR PORTES COULISSANTES EN BOIS

Finition Or Satiné



BDC Bec de cane OS013

Condannation OS015

Gâche aveugle seule OS020



réf.OS013

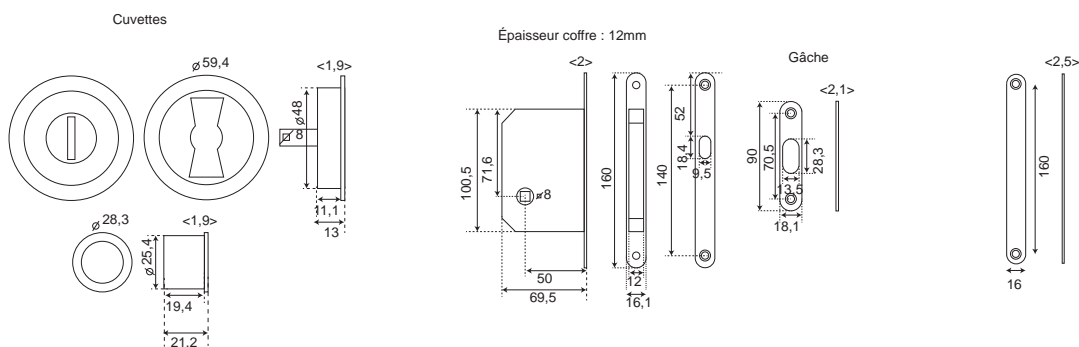


réf.OS015



réf.OS020

Pour les perçages de portes en séries demander un échantillon afin de faire vos propres essais d'entaillage



Conseils de pose :

- Prévoir 2mm de + en épaisseur lors de l'entaillage pour faciliter le passage des coffres
- **Important :** suivre les instructions fournies dans la boîte pour le positionnement de la gâche
- **Important :** le carré de la cuvette condamnation ne doit pas forcer à la fermeture, élargir éventuellement le trou de perçage des cuvettes D.48mm si besoin
- Dans le cas de portes équipées d'amortisseurs de fermeture, s'assurer que l'amortisseur ne fasse pas revenir en arrière le crochet contre la gâche