

# BORA .BHOOT .LOO .HELM .SOL .MARS

## Instructions de montage

### PRÉPARER LA PORTE (de 40 à 50 mm d'épaisseur)

- S'assurer de la présence d'une serrure avec trous pour rosaces
- Percer trou de 6mm entraxe 38mm pour le passage des vis et douilles

### FIXER LES SOUS ROSACES

- Tenir compte des sens de ressort

L (Left) pour poignée gauche

R (Right) pour poignée droite (voir schéma)

- Vis pour sous-rosaces de poignées :

coupler la sous-construction au manchon avec la vis à tête hexagonale :

- Faire de même avec l'autre sous-rosace

### INSTALLER LES POIGNÉES \*

- S'assurer du sens du carré et le bloquer avec la vis pointeau  en fonction de l'épaisseur de la porte en s'aidant de la graduation du carré

- Installer les poignées avec le carré sur la porte pour aligner les rosaces

- Enlever les poignées, puis resserrer les douilles et mettre les vis à bois

- Clipser les rosaces de poignées

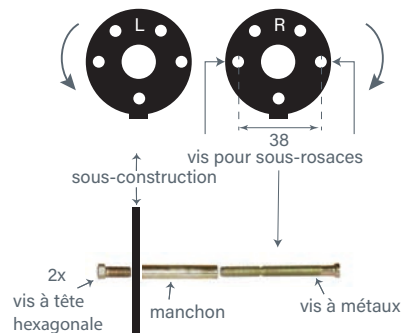
- Installer les poignées

- Vis pour les rosaces de fonction : 2x 

\*Pour garantir la robustesse du montage : utiliser le tournevis 6 pans H3 dédié réf.TOURNEVIS 



Poignée droite prééglée pour porte de 40



Pour un bon serrage nous vous conseillons d'utiliser un tournevis 6 pans de 3 mm