

LOO /plaque

Zamak

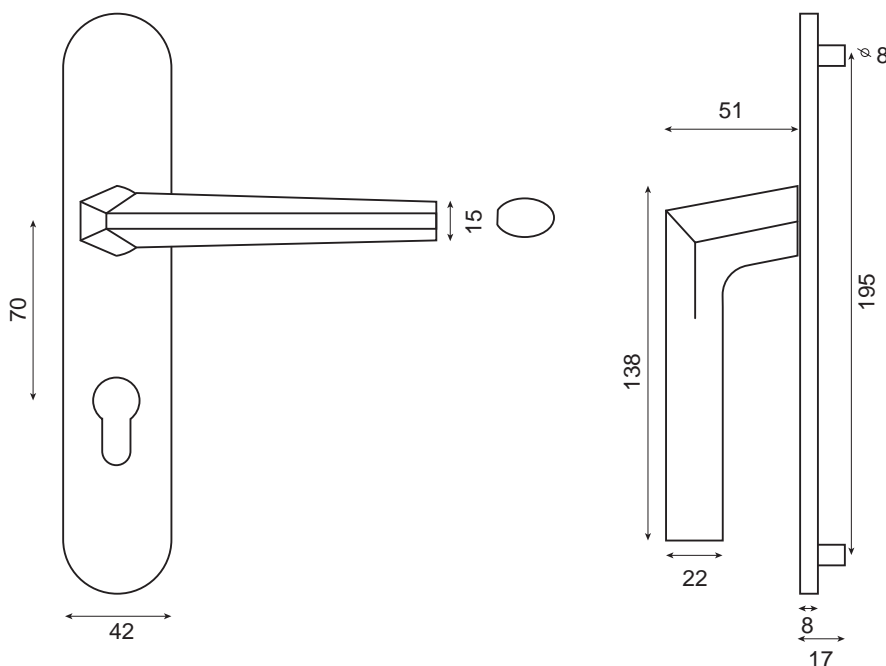
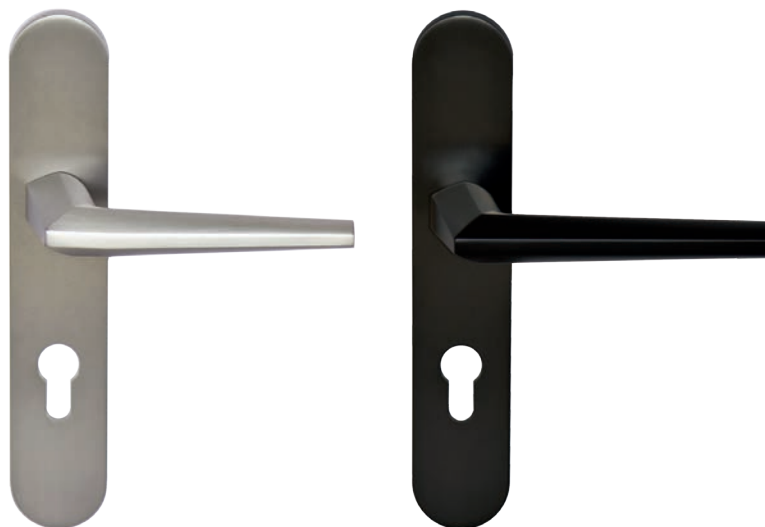


Cylindre

WD1181NSPI

WD1181NOPI

Ensembles vendus à la paire



- Poignée massive avec ressort de rappel sur grande plaque massive avec piliers pour un meilleur maintien.
- Carré de 7 + fourreau et visserie fournis pour portes de 40mm d'épaisseur (nous contacter pour autres dimensions)