

ENSEMBLE MÉDOC SUR PLAQUES CARRÉES

ROBUSTO

À USAGE INTENSIF SANS SOIN
Une gamme faite pour durer

SYSTÈME RENFORCÉ

15 ans
Garantie

Inox 304

Finition



BDC Bec de cane	IN243B
Cylindre	IN243CI
Conda.Voyant	IN243COVD/G*

*Droite (comme sur la photo) ou Gauche
Vendus / paire

EN 1906

La norme EN1906 concerne les performances qualitatives des poignées et pommeaux de portes, dans le cadre de l'harmonisation européenne des normes de construction.

Les prescripteurs se servent de cette classification pour comparer et choisir les poignées en fonction de leur destination.

Les poignées EN1906 de Grade 4 sont une **garantie de qualité, de robustesse et de durabilité pour des utilisations intensives sans soin dans les lieux publics.**



Condamnation avec bouton XL pour faciliter la préhension

Un ensemble destiné aux Établissements recevant du Public
POIGNÉE À USAGE INTENSIF SANS SOIN

préconisée pour les ERP



Nos modèles GRADE 4

Catégorie d'utilisation

Grade 4 Les stades, lycées, hôpitaux et établissements publics

Cycle d'essai-endurance

Grade 7 Test d'ouverture-fermeture sur la base de 200 000 cycles

Résistance au feu (EN18273)

Grade 1 Peut équiper des blocs-portes coupe-feu et/ou étanches aux fumées

Sécurité des personnes

Grade 1 Utilisation de sécurité - utilisation par le public

Résistance à la corrosion

Grade 4 Très haute résistance à la corrosion, minimum de 240h en brouillard salin**

Prévention contre le vol

Grade 0 Dispositif non destiné à une utilisation sur des portes résistant à l'effraction

Type d'opération

Type C Dispositif de porte sans ressort de rappel de béquille

** Pour les produits fortement exposés aux environnements marins ou industriels corrosifs et pollués nous conseillons d'utiliser nos modèles en inox 316, en effet la norme nous semble trop peu contraignante sur ce point (240h=10 jours)

EN 1634

Résistance au feu 2h

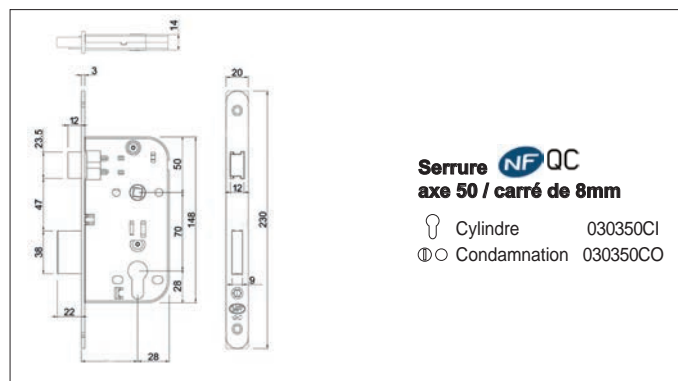
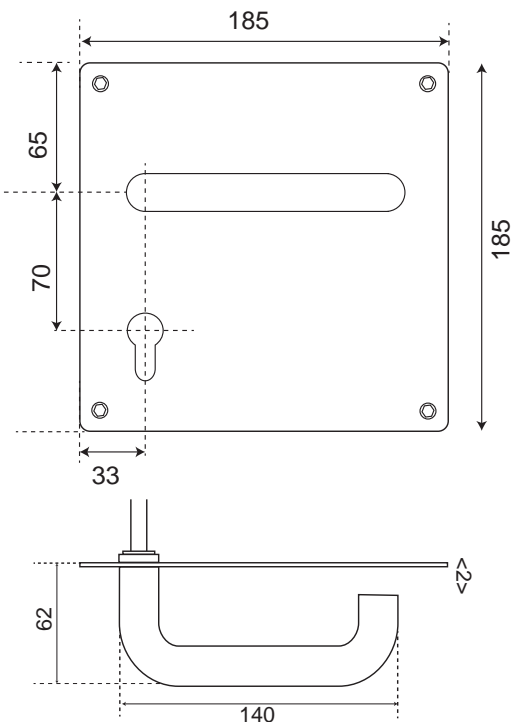
Essai de résistance au feu des éléments de quincaillerie sur porte coupe-feu

Poignée Médoc Grade 4 pour un usage intensif

- Poignée en U adaptée aux lieux publics
- Portée en inox et bague de renfort pour augmenter la longévité et augmenter le nombre de cycles
- Vis BTR de 6 avec frein filet
- Carré de 8mm cémenté pour plus de résistance
- Test d'ouverture-fermeture à + de 200 000 cycles

Portée en inox renforcée pour plus de robustesse

Gravure laser en option à partir de 20 pcs



Serrure NF QC
axe 50 / carré de 8mm

Cylindre 030350CI
Condamnation 030350CO

