

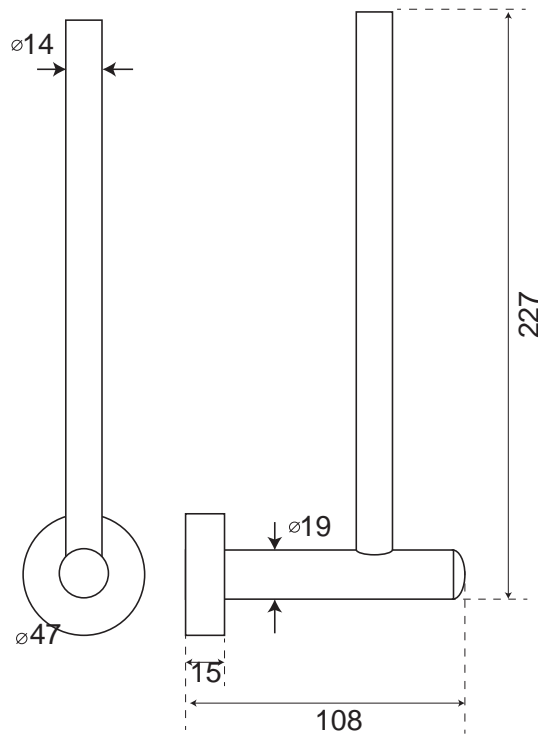
# PORTE PAPIER TOILETTE TRÈFLE

Inox

Finition



réf.SA0219BR



Fixation de la sous-rosace par 2 vis fournies.  
La rosace se visse sur la sous-rosace.