

HELM CARRÉE O.B.

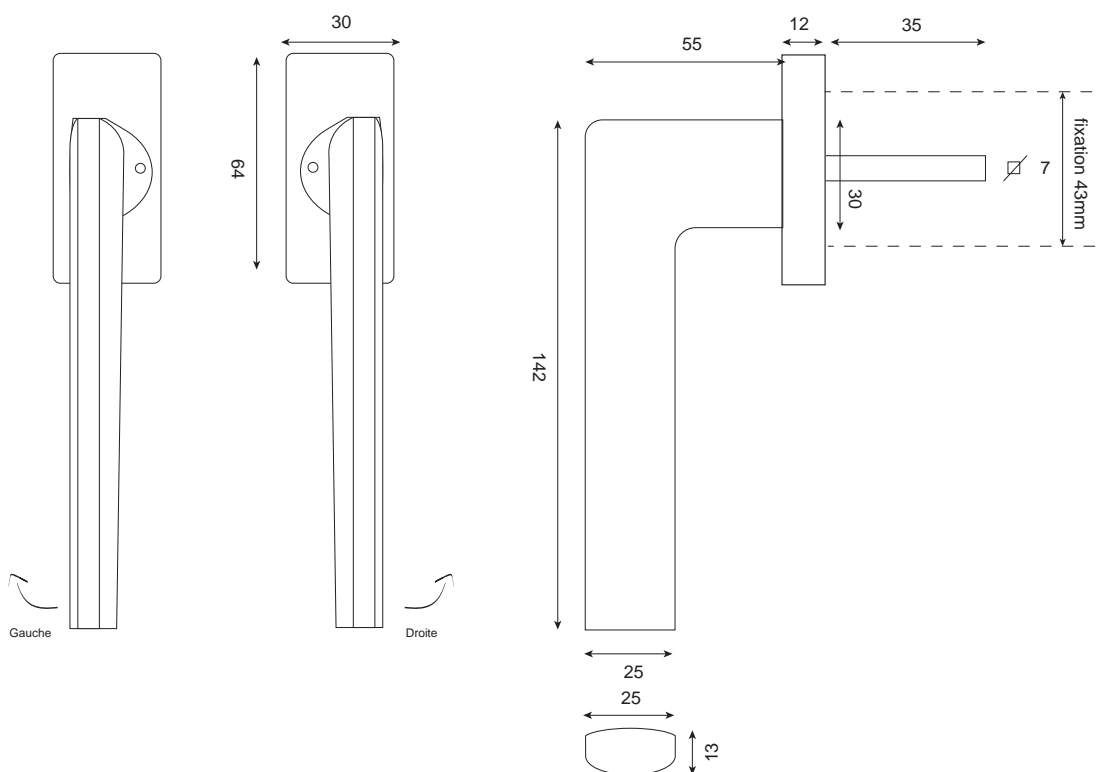
Zamak



WD1191NS-OB (Droite)

WD1191NS-OBG (Gauche)

Poignée de fenêtre/pièce



- Poignée de fenêtre massive sur rosace rectangulaire à clipser sur sous-construction en métal
- Carré de 7 fixe dépassant de 35
- Visserie fournie pour fixation entraxe 43mm