

HELM RONDE O.B.

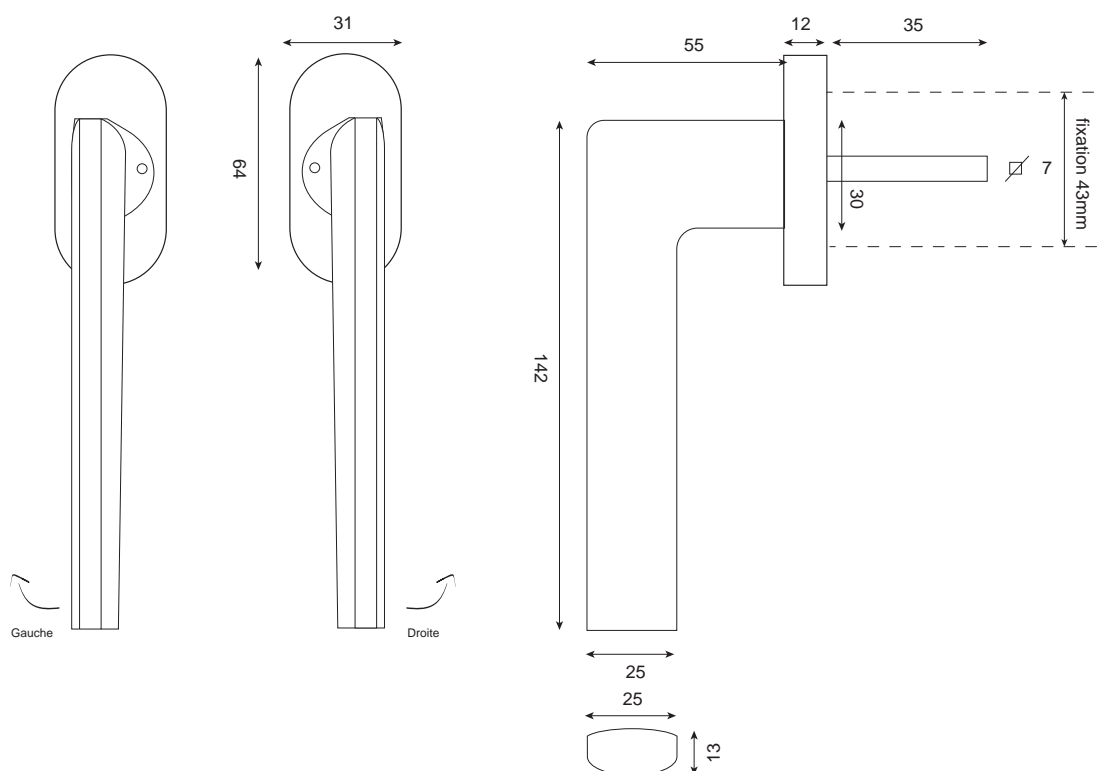
Zamak



WD1192NS-OBD (Droite)

WD1192NS-OBG (Gauche)

Poignée de fenêtre/pièce



- Poignée de fenêtre massive sur rosace ovale à clipser sur sous-construction en métal
- Carré de 7 fixe dépassant de 35
- Visserie fournie pour fixation entraxe 43mm