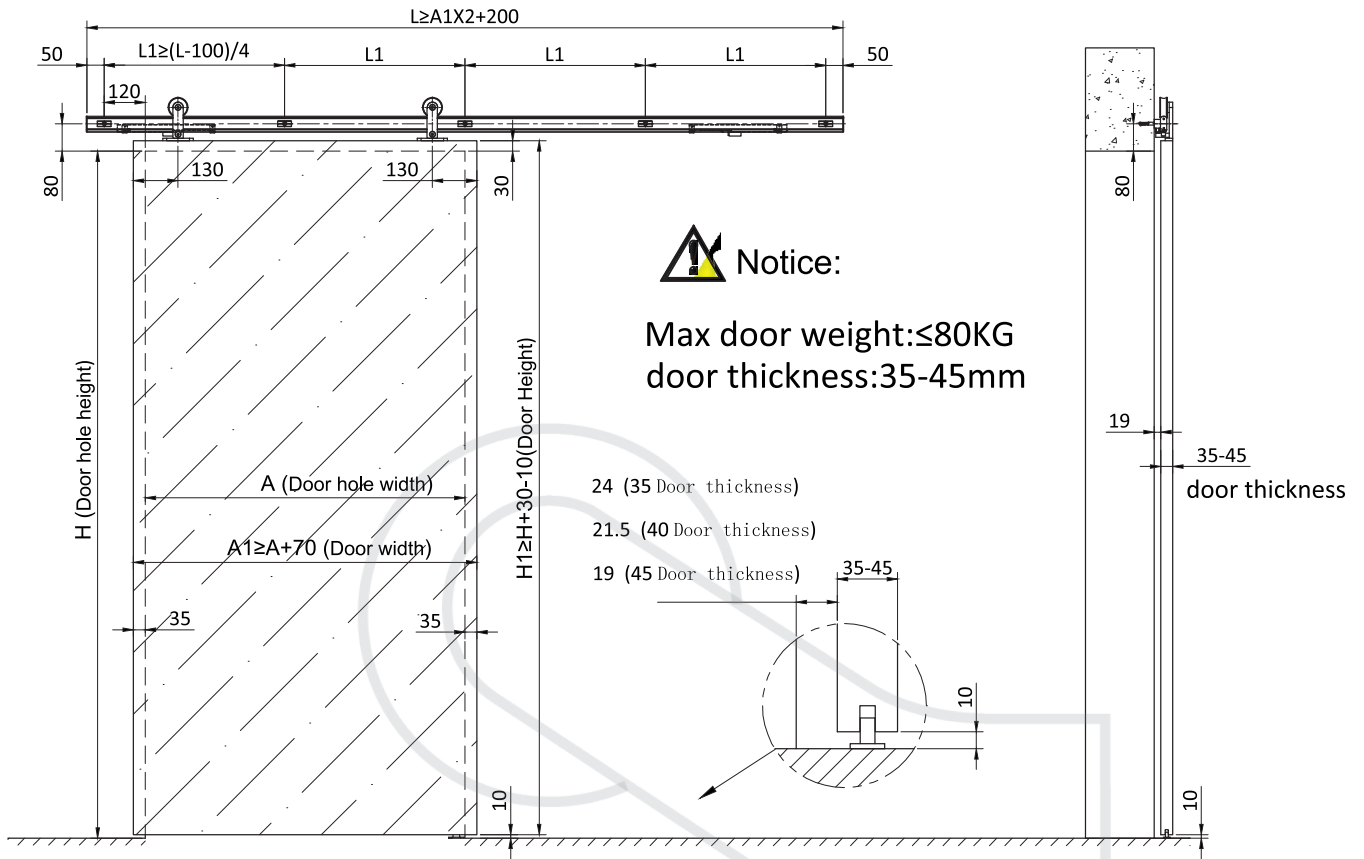
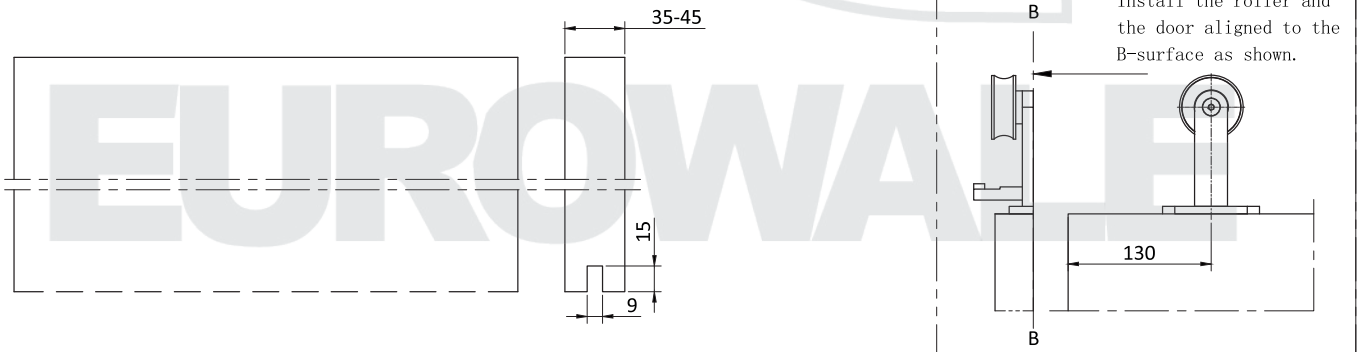


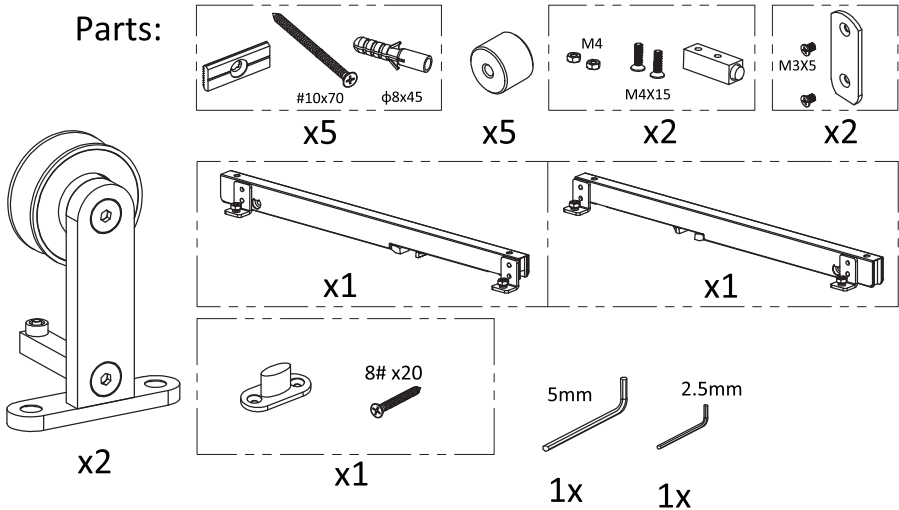
INSTRUCTIONS DE MONTAGE POUR LES KITS  
 réf. KC103AR / KC103AR-AM / KC103NO / KC103NO-AM



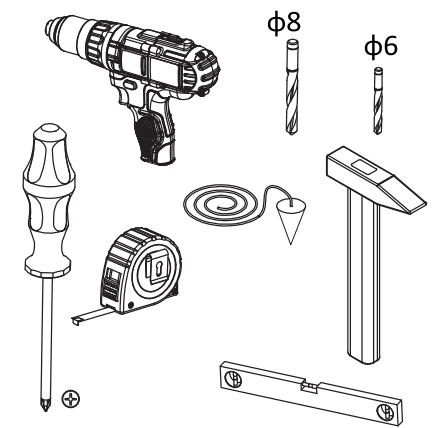
Door processing dimensions:



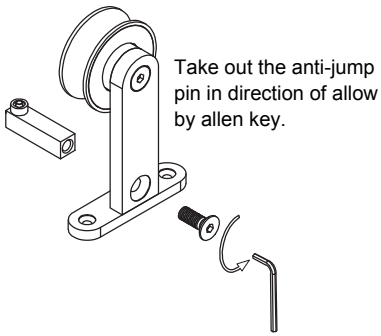
Parts:



Tools Required

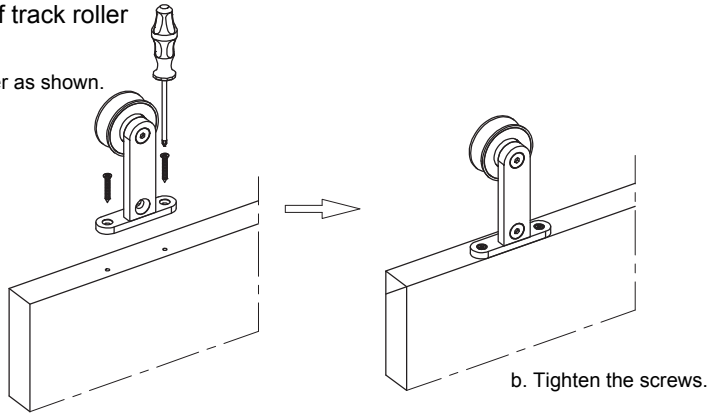


**1** Remove the anti-jump pin



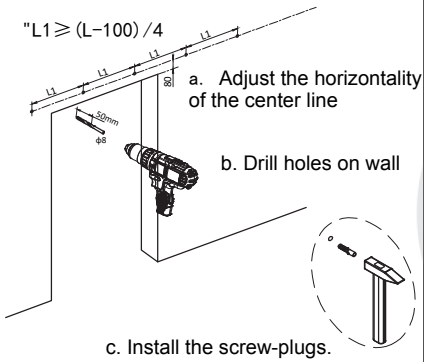
**2** Installation of track roller

a. Install the track roller as shown.



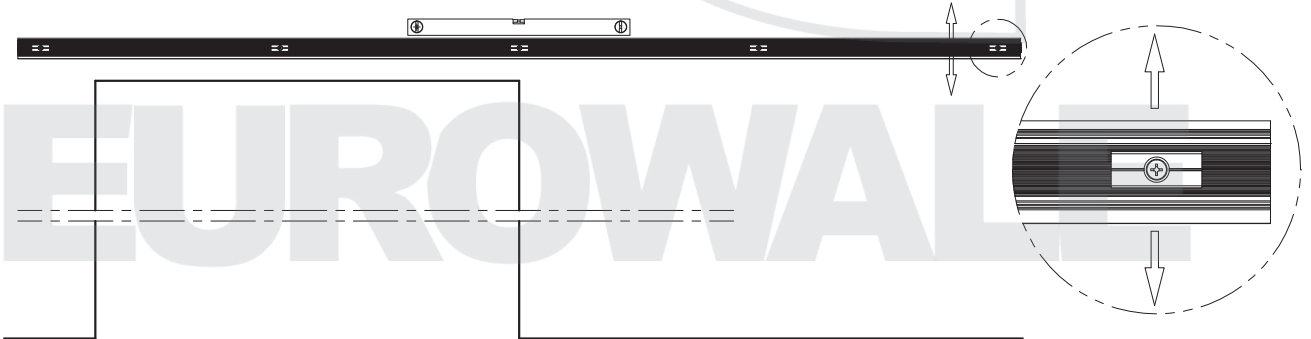
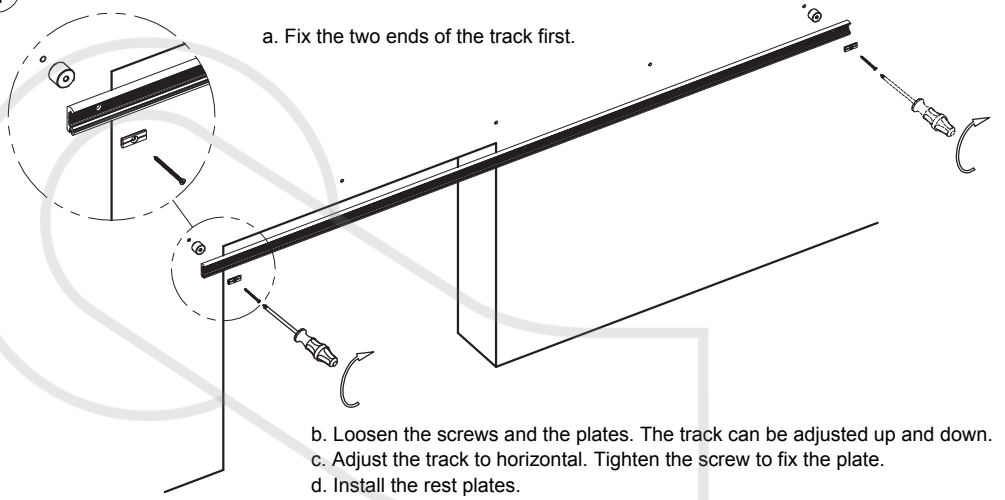
**3** Drilling holes on the wall

$$L1 \geq (L-100) / 4$$

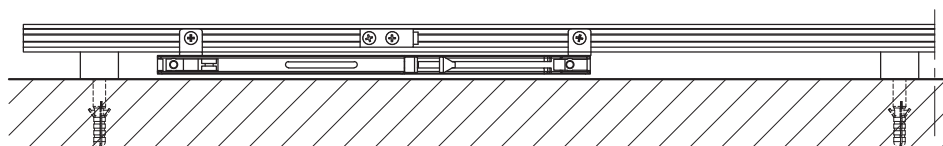
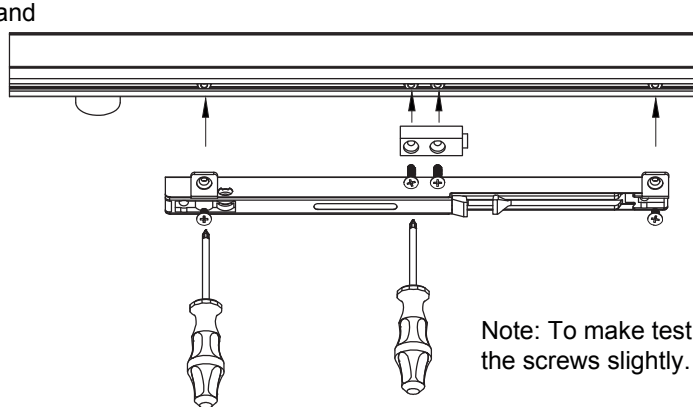
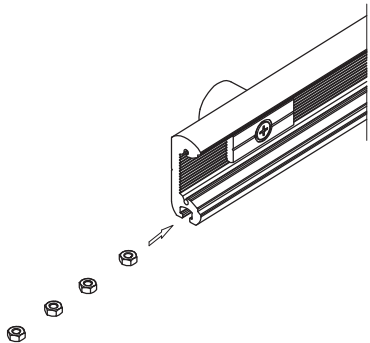


**4** Installation of the track

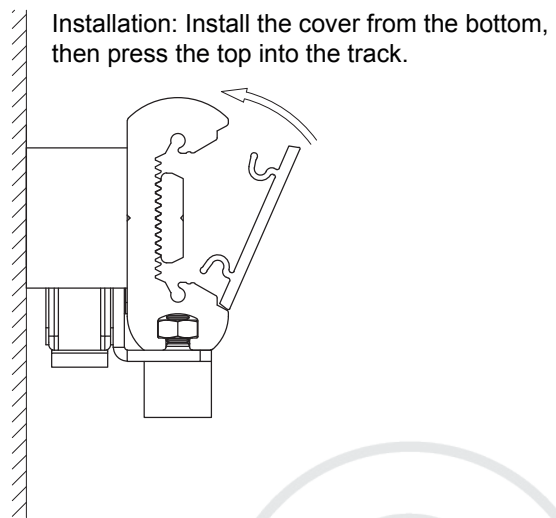
a. Fix the two ends of the track first.



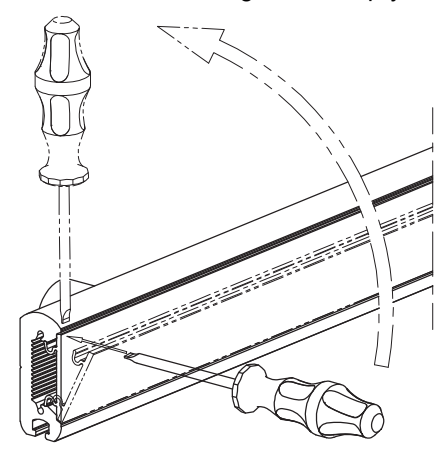
**5** Pre-install the soft-close dampers and door stoppers



**6** Installation and disassembling of the track cover

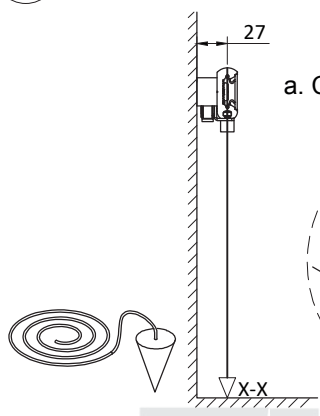


Installation: Install the cover from the bottom, then press the top into the track.

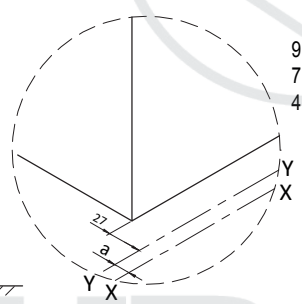


Disassembling: Use a thin sheet or something similar to pry out the cover.

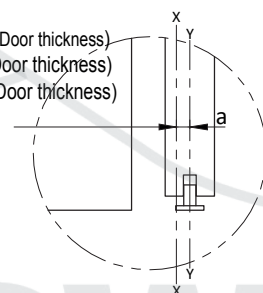
**7** Installation of the door guide



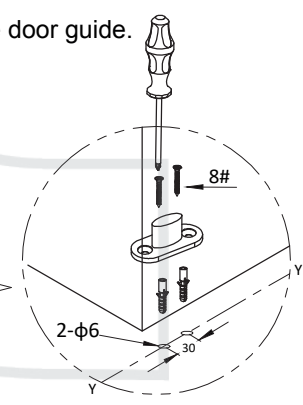
a. Confirm the position of the door guide.



9.5 (35 Door thickness)  
7 (40 Door thickness)  
4.5 (45 Door thickness)

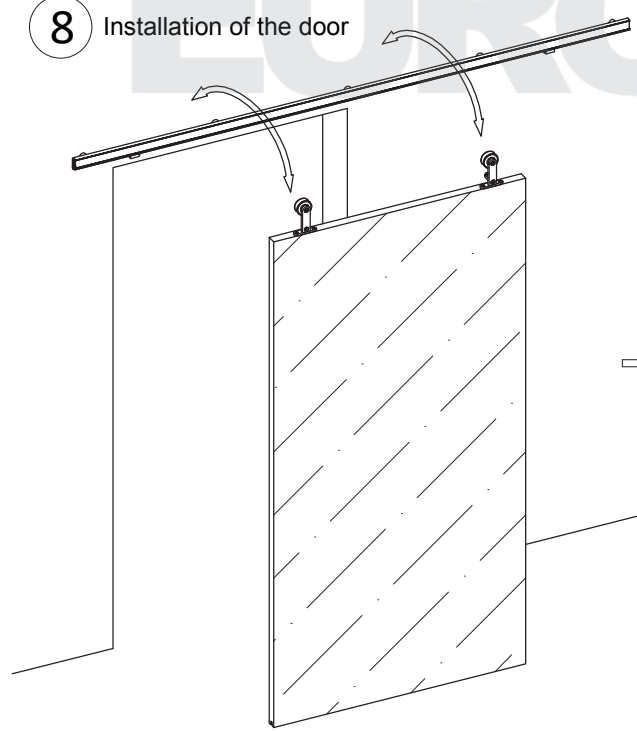


b. Install the door guide.

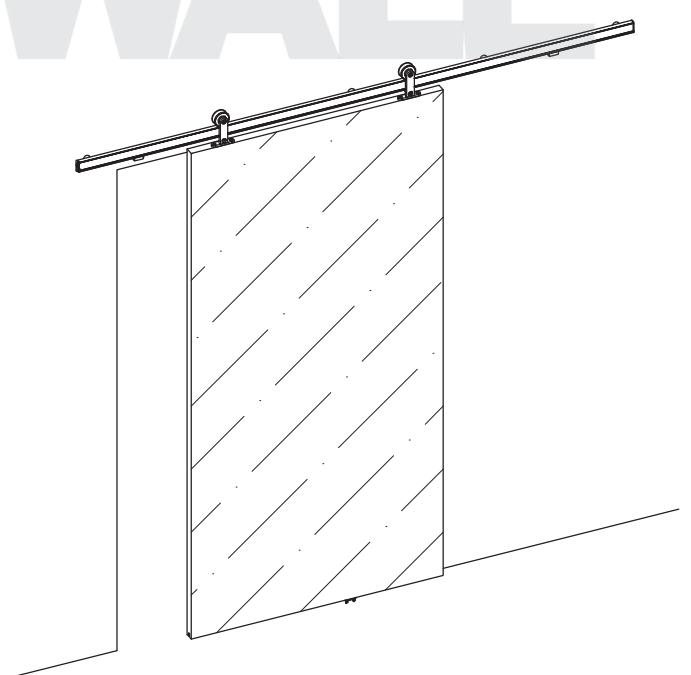


Install the door guide on suitable position

**8** Installation of the door

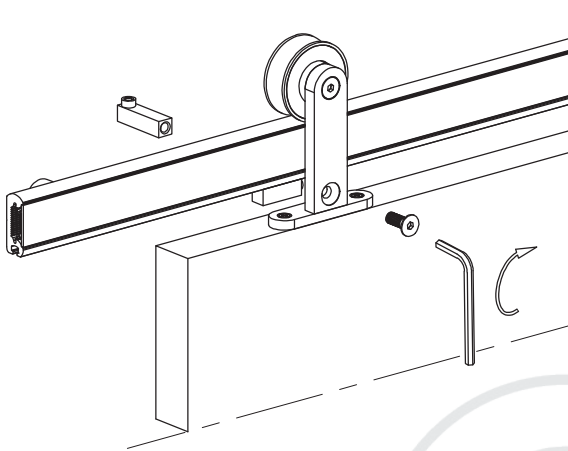


Hang the door on the track.



⚠ To prevent the door come out from the track, don't slam the door before fastening the door stoppers.

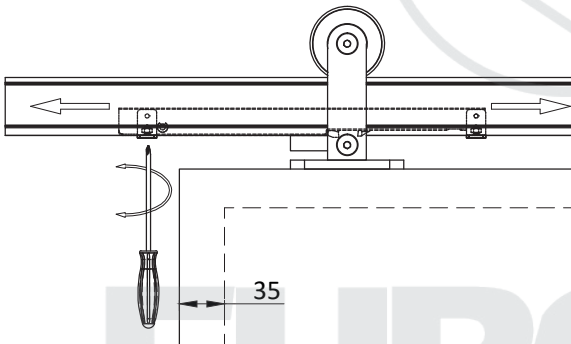
### 9 Installation of the anti-jump pin



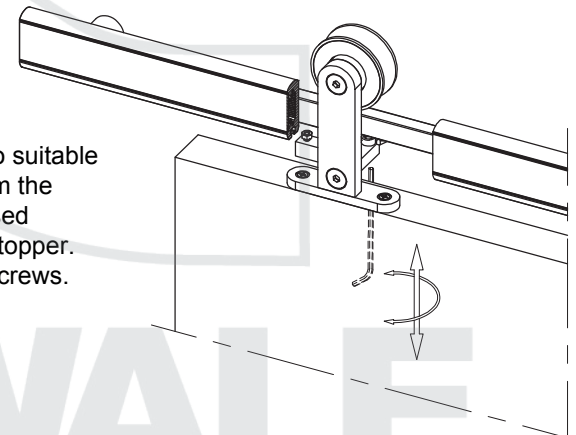
Note: The anti-jump pin must be installed inside the groove.

### 10 Testing the system

a. Slightly loosen the set screws of soft-close damper and door stopper. (Don't be too loose, otherwise the accessories may fall out)

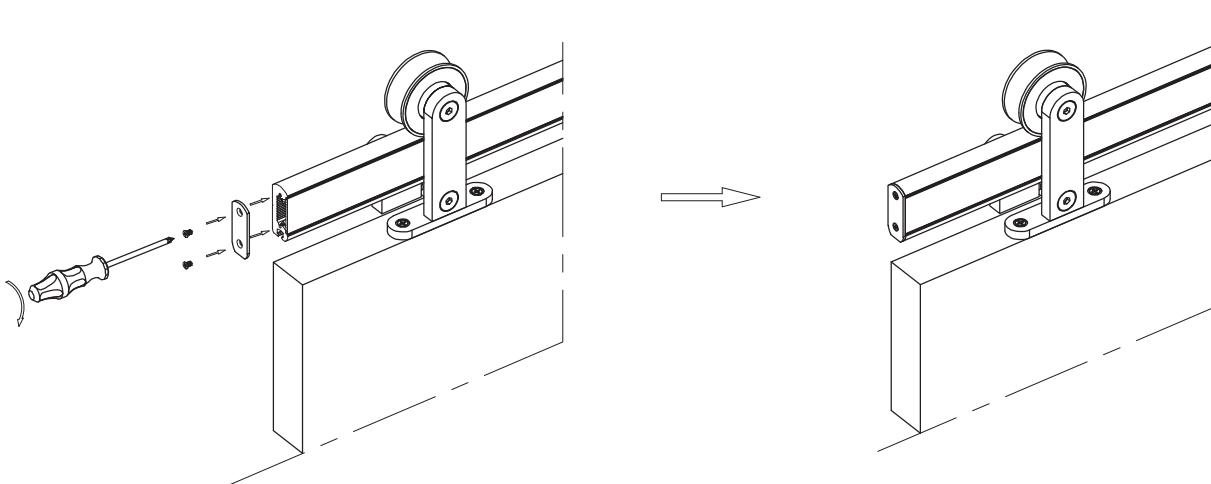


b. Close the door to suitable position and confirm the position of soft-closed damper and door stopper. Fasten them with screws.

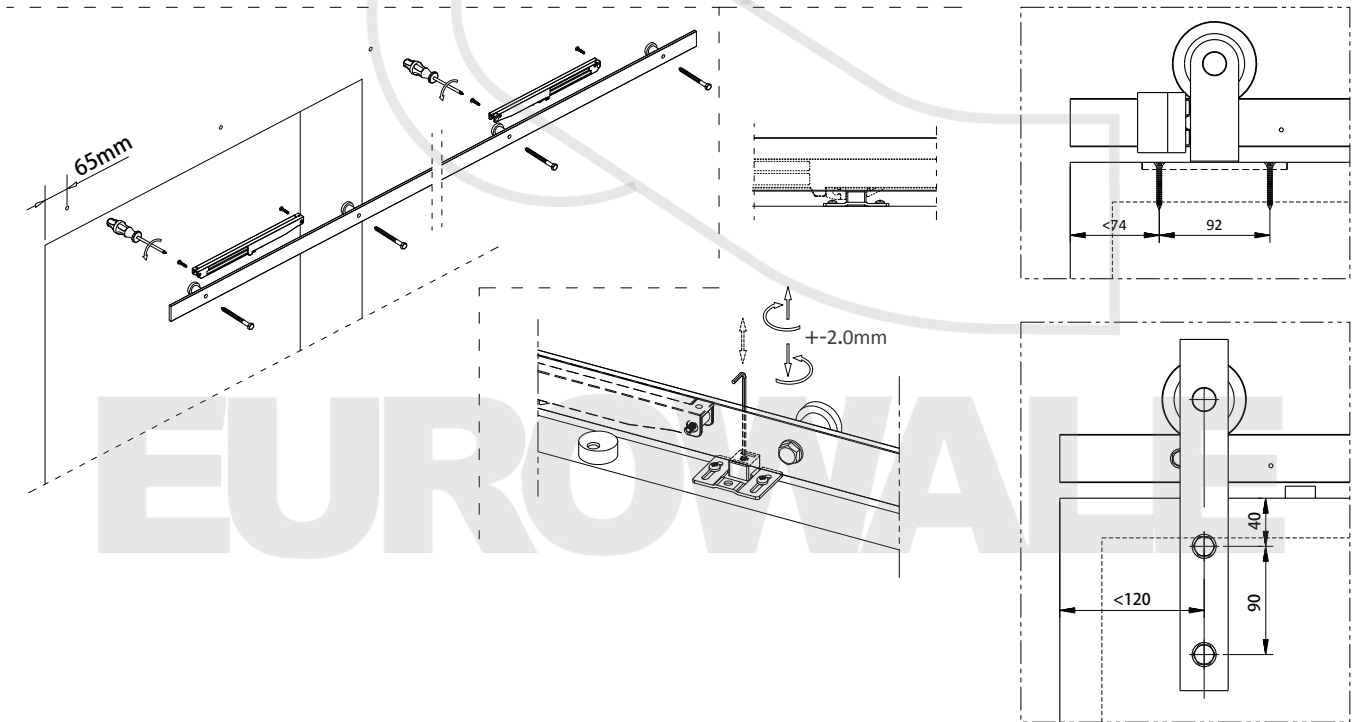
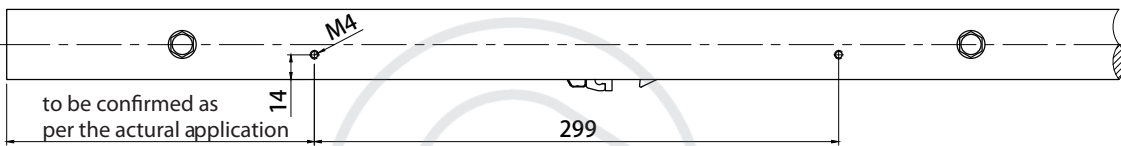
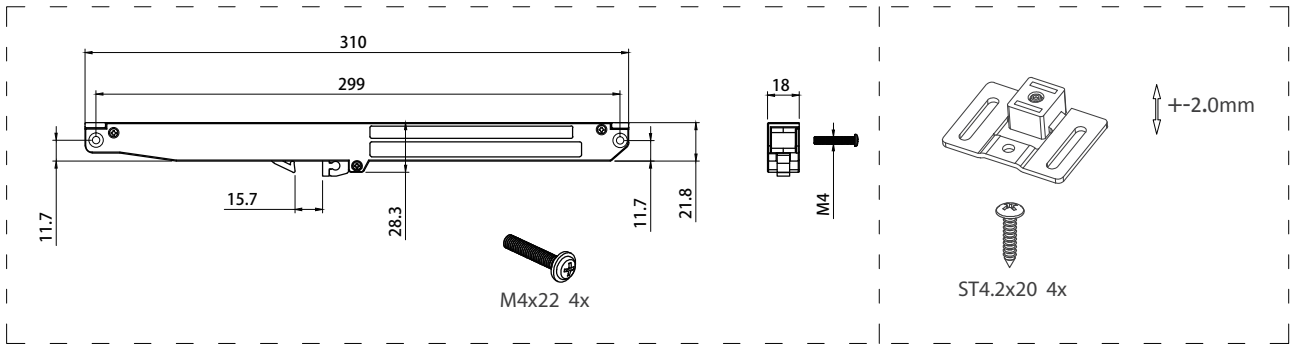


c. Adjust the cooperation between anti-jump pin and soft-close damper.

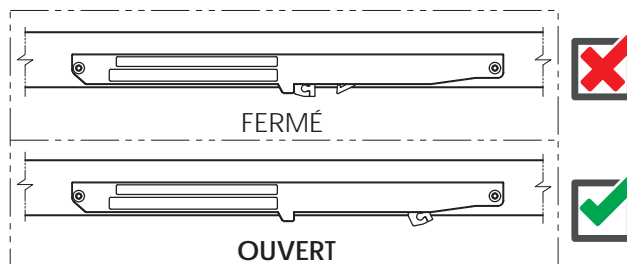
### 11 Installation of the end cover



# INSTRUCTIONS DE MONTAGE DES AMORTISSEURS DES KITS réf. KC103AR-AM / KC103NO-AM



- 1/ L'amortisseur doit être ouvert avant l'installation
- 2/ Afin d'éviter toute détérioration, s'assurer que l'amortisseur soit bien en position OUVERT après l'installation du système coulissant complet



**Ne pas installer l'amortisseur en position fermée**

# KIT COULISSANT SUR RAIL ALU GALBÉ

SYSTÈME DE FIXATION POUR PORTES COULISSANTES EN APPLIQUE EN **BOIS**

Type de porte  
Portes intérieures en bois

Poids de porte  
Maximum 80kg

Épaisseur de porte  
35 à 45mm



Noir velours



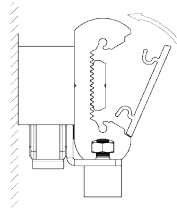
Argent Satiné

réf. KC103NO sans amortisseur  
réf. KC103NO-AM avec amortisseur

réf. KC103AR sans amortisseur  
réf. KC103AR-AM avec amortisseur

## Composition kits complets

Rail alu plat galbé  
H.45mm x L.2m épaisseur 18mm



Les fixations du rail sont invisibles,  
cachées par un cache à clipser



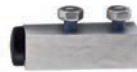
5 pièces de réglage pour  
ajuster l'aplomb du rail



2 montures avec système  
anti-déraillement et galets  
polyamide sur roulement à  
billes pour un coulissage  
sécurisé et silencieux



2 embouts de rail



2 butées d'extrémité  
réglables à visser



1 guide porte  
au sol



2 freins amortisseurs kits réf. KC103AR-AM et KC103NO-AM

+ Vis de fixation pour mur plein

## Accessoires de fixation de rail en option

Cales (en option) pour une fixation sur mur avec plinthes



5 cales acier D.30x10mm réf. KC106



5 cales nylon noir 28x50mm réf. KC108

Fixation sur mur en placo



Lot de 5 rosaces alu D.50, épaisseur 2mm (en option)  
réf. KC104AR

Avant la pose, vérifier la possibilité de montage sur doublages ou murs creux. Utilisation à l'intérieur.