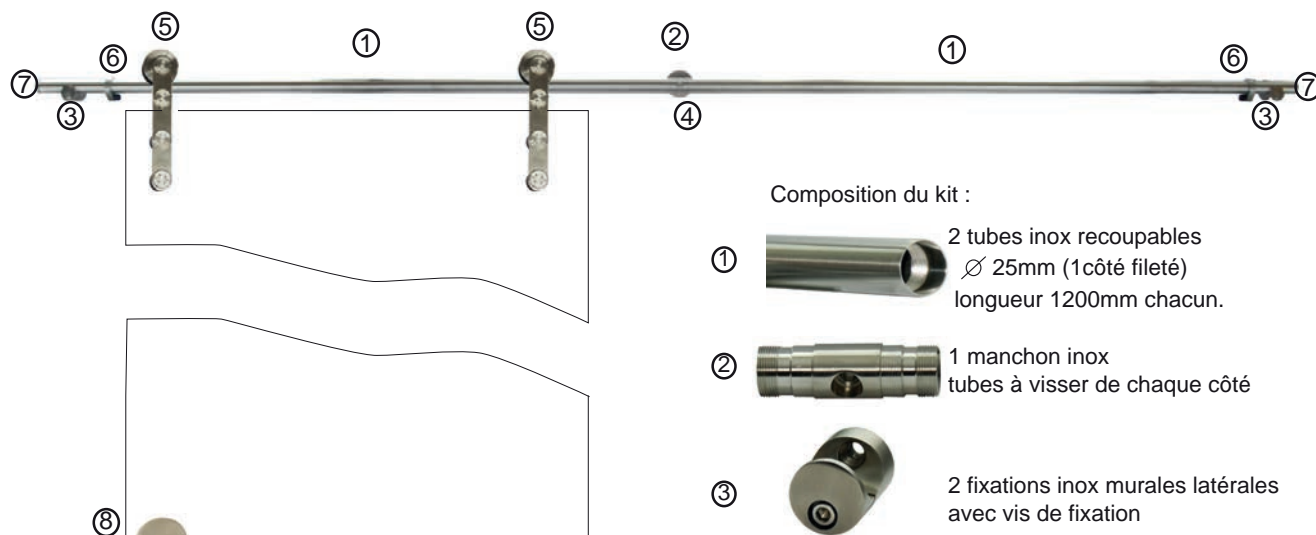


KIT INOX PORTES COULISSANTES EN VERRE L2m40

FIXATION EN APPLIQUE (pour portes verre de 8 à 12mm d'épaisseur et 730 à 1100mm de large)

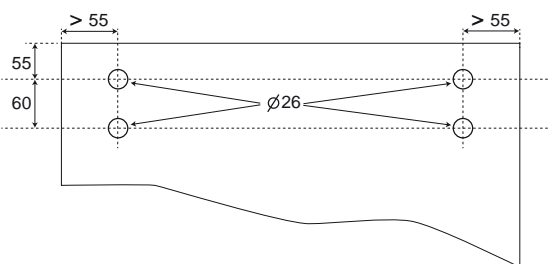


Composition du kit :

- ①  2 tubes inox recoupables
Ø 25mm (1 côté fileté)
longueur 1200mm chacun.
- ②  1 manchon inox
tubes à visser de chaque côté
- ③  2 fixations inox murales latérales
avec vis de fixation
- ④  1 fixation inox murale centrale
avec vis de fixation BTR inox 6x35
- ⑤  2 galets de fixation inox
à roulettes avec
pince de serrage
- ⑥  2 arrêts de porte
avec clé allen
- ⑦  2 embouts de tube
- ⑧  1 guide porte au sol

PREPARATION DE LA PORTE

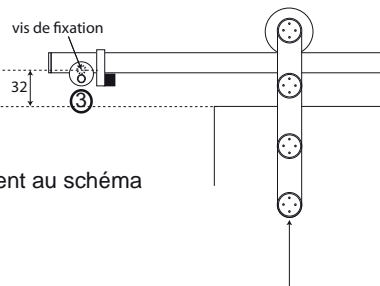
- Percer 4 trous Ø26mm dans la porte en verre comme indiqué sur le schéma :



- Fixer les galets à roulettes et serrer avec la pince de serrage

GUIDE DE MONTAGE

- Visser les 2 tubes ① au manchon central ② ; dans le cas d'une recoupe des tubes, **veiller à ne pas couper du côté fileté**
- Percer 2 trous D.10mm pour fixer au mur les supports latéraux ③ ; prévoir environ 4mm sous porte pour coulissage. **▲ hauteur de fixation des supports ③: hauteur de porte + 32mm + 4mm**
- Utiliser la barre inox afin de positionner sur ce même axe le support mural central ④ ; percer un trou D.10mm. Enfoncer la cheville et visser la vis BTR afin d'expanser la cheville, en utilisant une clé 6 pans D.6mm ; puis retirer la vis BTR.
- Fixer au mur les tubes avec les fixations latérales ③ et centrales ② et ④ : commencer par les côtés puis serrer la fixation centrale
- Positionner les 2 butées ⑥ ainsi que les 2 tiges de fixation à roulettes ⑤ conformément au schéma
- Fixer les embouts ⑦ de part et d'autre du tube
- Fixer au sol le guide porte ⑧ dans l'alignement de la porte
- Régler la porte à la bonne hauteur (+ ou - 3 mm) avec la vis BTR située sous la patte.



Avant la pose, vérifier la possibilité de montage sur doublages ou murs creux.
Utilisation à l'intérieur.

Visserie fournie pour MUR PLEIN.

**Poids rail = 5kg. Longueur totale = 2436m (recoupable)
Déport de la porte d'environ 10mm par rapport au mur**

KIT COULISSANT SUR RAIL INOX ROND

SYSTÈME DE FIXATION POUR PORTES COULISSANTES EN APPLIQUE EN VERRE

Type de porte
Portes intérieures en verre
(nécessite le perçage du verre)

Poids de porte
Maximum 60kg

Épaisseur de porte
8 à 12mm

Largeur de porte
de 730 à 1 100mm



Inox 304 Brossé mat
réf.KCIN030

Composition kit complet KCIN030



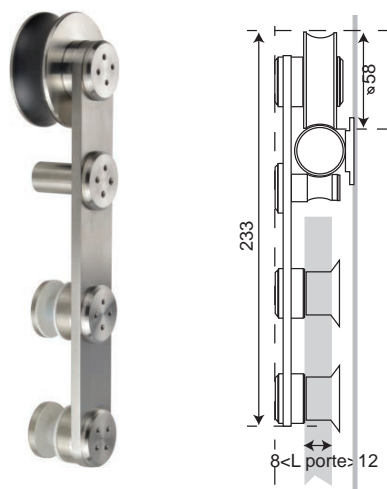
2 tubes recoupables en inox 304 brossé mat
1 côté fileté
D.25mm L.1,20m chacun



1 manchon de raccordement
des 2 tubes



2 embouts de tube



2 montures de fixation à plat en inox, et galets
revêtement polyamide à roulement à billes



1 fixation inox murale
centrale



2 fixations inox
de bouts de tube



1 guide porte
au sol

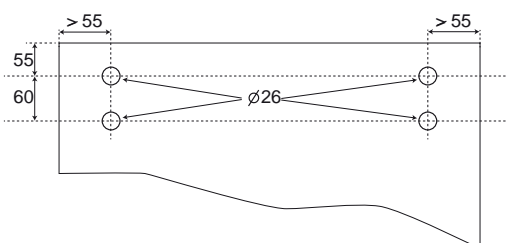


2 butées d'extrémité

+ Vis de fixation pour mur plein

Perçage de la porte en verre

Percer 4 trous $\varnothing 26\text{mm}$ dans la porte en verre comme
indiqué sur le schéma :



Avant la pose, vérifier la possibilité de montage sur doublages ou murs creux. Utilisation à l'intérieur.